

IN-LINE POMPALAR

IN-LINE PUMPS





SS DPS 05/02 - 0,37 kW

Gövde Malzemesi (SS: Paslanmaz Çelik)
Body Material (SS: Stainless Steel)

Pompa Tipi (Duyar Pompa Stainless)
Pump Type (Duyar Pump Stainless)

Kapasite (m³/h)
Capacity (m³/h)

Motor Gücü
Motor Power

Kademe Sayısı
Stage

Ürün Kodlama Sistemi / Product Coding System



 Ürünlerimiz Türk Standartları Enstitüsü tarafından onaylıdır.

In-Line Pompalar / In-Line Pumps



ürünlerimizde **EMOTROL** kullanılmaktadır.
elektronik motor kontrol

In-line Yangın Pompaları In-line Fire Fighting Pumps



NFPA setifikasına sahip "Duyar In-line Yangın Pompaları" endüstriyel tesislerde ve konutlarda su ile yangın söndürmede 20-100 m³/h debi aralığında basınçlı su sağlayarak ihtiyacınıza karşılık verir.

Duyar in-line pumps are used in industrial plants and tenements for fire fighting with water. The pumps have 20-100 m³/h capacity and our products certified by NFPA.

Komple Paslanmaz Opsiyonu Full Stainless Steel Option



İçme suyunda kullanılması gibi durumlar için, giriş-çıkış bağlantıları da dahil olmak üzere su gören tüm yüzeyleri komple paslanmaz olan In-line pompalarımız mevcuttur.

There are full stainless steel pump products (input-output connections & other parts) for pumping the drinking water.

Kullanım Alanları / Areas of Usage

In-Line Pompaları endüstriyel tesislerde, yüksek binalarda, yangın söndürme sistemlerinde, hidrofor sistemlerinde, temiz suyu yeterli basınçta ve miktarda istenilen kullanma yerine çıkarma uygulamalarına çözüm getirmek üzere tasarlanmıştır. Bu nedenle pompanın performansının ve malzemesinin önemli olduğu özel taleplere cevap verecek çok çeşitli pompaj sistemlerinde de rahatlıkla kullanılabilir.

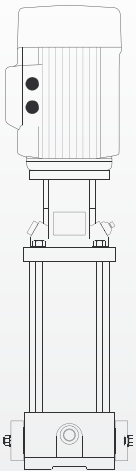
In-Line Pompaları aynı eksene yerleştirilerek, aynı çaptaki emiş ve çıkış flanşları sayesinde tek boru hattı üzerine direkt olarak bağlanabilir. Bu özel tasarımı sayesinde kompakt bir tesisat ve pompaj sistemi sağlar.

Pompa yatakları kendi bastığı sıvı vasıtasıyla yağlanmakta olup, -20 °C ile +120 °C sıcaklıklar arasındaki sıvının basılmasında ve maksimum 25 bar işletme basıncına uygun olarak dizayn edilmiştir.

The in-line pumps are designed to pump the water with the required capacity&head for the industrial applications, high buildings, fire fighting systems and booster applications.

The inline design gives the advantage of same horizontal line installation and same size of inlet&outlet connection advantage. This feature provides a compact system design.

The bearings are lubricated with the pumped water. The pump designed for the working conditions between -20 °C to +120 °C up to 25 bar pressure.



- Yüksek binalar
- Yüksek basınç uygulamaları
- Zirai sulama sistemleri
- Endüstriyel tesisler
- Jeotermal akışkan uygulamaları
- Yangın söndürme sistemleri
- Kimyasal akışkan uygulamaları
- Hijyenik uygulamalar
- Özel çözümler
- High Buildings
- High pressure applications
- Agricultural use
- Industrial plants
- Geothermal use
- Fire fighting applications
- Chemicals
- Hygienic applications
- Special solutions

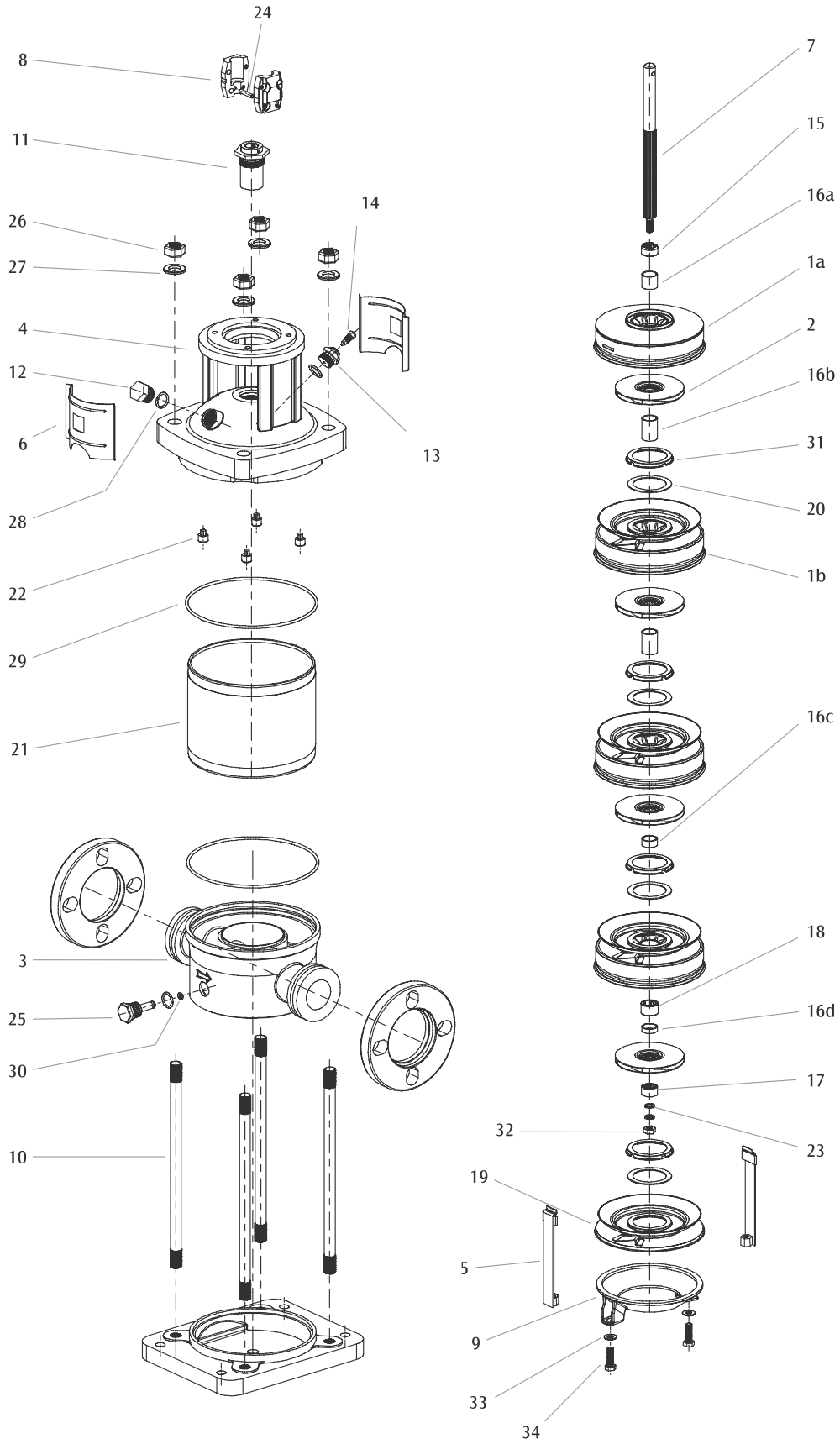
YAŞAMIN SUYA,
SUYUN GÜCE İHTİYACI VAR.
LIFE NEEDS WATER, WATER NEEDS POWER.



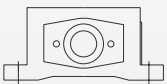
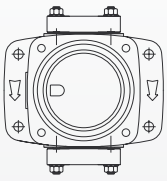
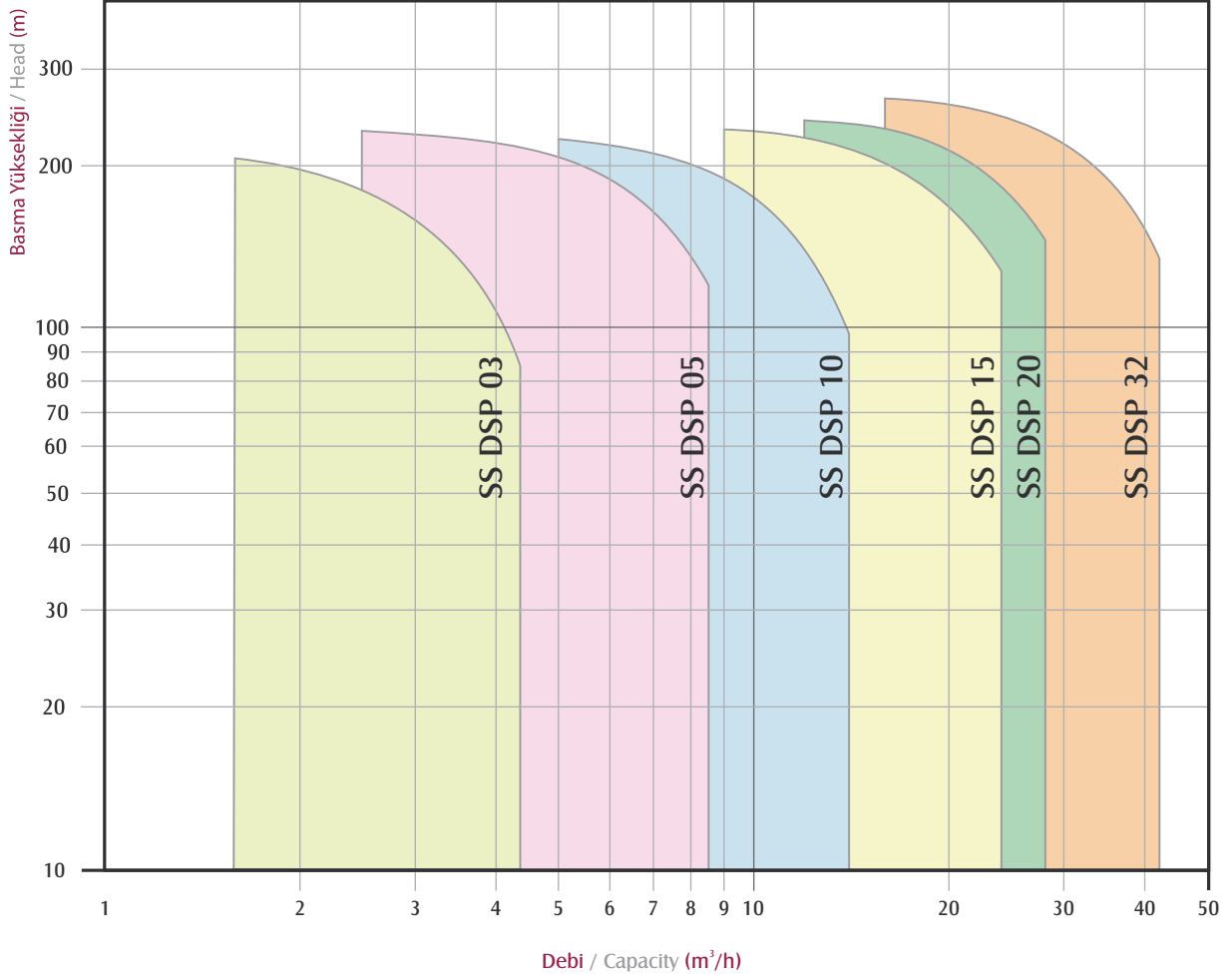
dupumps® ∞

Parça Listesi / Part List

No	Parça Adı Part Name	Malzeme Material
1a	Slotlu Kademe / Chamber	Paslanmaz Çelik / Stainless Steel (AISI 304)
1b	Ara Çanak / Chamber	Paslanmaz Çelik / Stainless Steel (AISI 304)
2	Fan / Impeller	Paslanmaz Çelik / Stainless Steel (AISI 304)
3	Emiş Haznesi / Suction Case	Döküm , Paslanmaz Çelik / Cast Iron (GG25) / Stainl. Steel (AISI304)
4	Motor-Pompa Bağlantı Parçası / Pump Head	Döküm (GG25), Paslanmaz Çelik (AISI304)
5	Gerdirme Laması / Strap	Paslanmaz Çelik / Stainless Steel (AISI304)
6	Kaplin Koruma / Coupling Guard	Paslanmaz Çelik / Stainless Steel (AISI304)
7	Kamalı Mil / Shaft	Paslanmaz Çelik / Stainless Steel (AISI 420)
8	Kaplin / Coupling	Paslanmaz Çelik / Stainless Steel (AISI304)
9	Gerdirme Flanşı / Discharge	Paslanmaz Çelik / Stainless Steel (AISI304)
10	Gerdirme Saplaması / Staybolts	Paslanmaz Çelik / Stainless Steel (AISI 420)
11	Mekanik Salmastra / Shaft Seal	-
12	Tapa Civatası / Plug	Paslanmaz Çelik / Stainless Steel (AISI 303)
13-14	Hava Tahliye Vidası / Vent Plug	Paslanmaz Çelik / Stainless Steel (AISI 303)
15	İlk Kademe Dayama Somunu / Stop Spacer	Paslanmaz Çelik / Stainless Steel (AISI 316)
16	Boy Ayar Parçası / Spacing Pipe	Paslanmaz Çelik / Stainless Steel (AISI 304)
17	Son Kademe Dayama Somunu / Stop Nut	Paslanmaz Çelik / Stainless Steel (AISI 316)
18	Kamalı Yatak Kömürü / Bearing Ring	Silisyum Karbür / Silicon Carbide (SiC)
19	Emiş Merkezleme Sacı / Centrilizer Suction Sheet	Paslanmaz Çelik / Stainless Steel (AISI 304)
20	Boyun Halkası / Neck Ring	Teflon / Teflon
21	Gövde Borusu / Outer Sleeve	Paslanmaz Çelik / Stainless Steel (AISI 304)
22	Elastik Dayama / Stop Spacer	Kauçuk / Rubber
23	Dişli Rondela / Lock Washer Set For Shaft	Paslanmaz Çelik / Stainless Steel (AISI 316)
24	Kaplin Sabitleme Pimi / Shaft Pin	Paslanmaz Çelik / Stainless Steel (AISI 304)
25	Tahliye Tapası / Drain Plug	Paslanmaz Çelik / Stainless Steel (AISI 303)
26	Somun / Bolt	Paslanmaz Çelik / Stainless Steel (AISI 304)
27	Rondela / Washer	Paslanmaz Çelik / Stainless Steel (AISI 304)
28	O-ring / O-ring	Kauçuk / Rubber
29	O-ring / O-ring	Kauçuk / Rubber
30	O-ring / O-ring	Kauçuk / Rubber
31	Aşınma Bileziği / Neck Ring Retainer	Paslanmaz Çelik / Stainless Steel (AISI 304)
32	Somun / Lock Nut For Shaft	Paslanmaz Çelik / Stainless Steel (AISI 304)
33	Rondela / Washer	Paslanmaz Çelik / Stainless Steel (AISI 304)
34	Civata / Bolt	Paslanmaz Çelik / Stainless Steel (AISI 1050)







Kapasite / Capacity

- 250 m.'ye kadar basma yüksekliği
- 5 - 15 m³/h debi aralığı
- -20 °C ile 120 °C sıcaklık aralığında çalışabilme
- +25 bar çalışma basıncı

- Total head up to 250 m.
- Capacity of 5 - 15 m³/h
- Work temperature range from -20 °C to 120 °C
- Pressure up to 25 bar

Pompa Seçim Yöntemi / Pump Selection Method

Hidrofor Basıncı: $H_{min} (mSS) = "H" + "HK" + "Hc"$

H: Hidroforun yerleştirildiği yer ile binanın su basılacak en üst noktası arasındaki kot farkı 'metre' ("kat sayısı" x "kat yüksekliği")

HK: Tesisattaki vana, dirsek, su sayacı, boru vs. kayıpları toplamı 'metre' (Genellikle toplam "h" yüksekliğinin %20'si olarak alınır.)

Hc: Binanın üst seviyesinde olması istenen çıkış basıncıdır. Genellikle 10 - 15 m arası alınır.

Hidrofor Debisi: $Q_{min} (m^3/h) = "Daire sayısı" \times "Dairedeki kişi sayısı" \times "Kişi başına tüketim" \times "K/1000"$

Kişi Başı Günlük Tüketim: "Tablo 1" den seçilir. (lt/gün)

K: Eş zamanlı kullanım faktörü kullanıcıların aynı anda en yüksek su kullanma olasılığını gösterir. "Tablo 2" den seçilir.

Örnek: 8 katlı, 21 dairesel ve her dairesinde 5 kişi yaşayan bir konutta hidrofor seçimi için gerekli basınç ve debi ne olmalıdır?

$h = 8 \text{ kat} \times 2,8 \text{ m (1 kat yüksekliği)} = 22,4 \text{ m}$

$HK = h \times 0,20 = 22,4 \times 0,20 = 4,48 \text{ m}$

Gerekli minimum basınç "Hmin (mSS)" = $22,4 + 4,48 + 15 = 41,88 \text{ mSS} = 4,1 \text{ bar}$

Gerekli debi "Q" = $21 \times 5 \times 100 \times 0,35/1000 = 3,675 \text{ m}^3/\text{saat}$

Kişi Başı Su Tüketimi / Per Capita Water Consumption

Tablo 1 / Table 1

Mekan Tipi Type of Placement		Kişi Başı Günlük Tüketim (lt/kişi) Per Capita Daily Consumption (lt/person)
Konut	Lavabo	60 - 80
	Duşlu	80 - 115
	Küvetli	120 - 200
Otel	Duşlu	100
	Küvetli	150 - 200
Hastane		200 - 500
Okul		5
Çocuk Yuvası		80 - 100
Kreş		100 - 150
Kışla		60 - 80
Lokanta		20
Bahçe Sulama		1,5 lt/m ² bir seferde
Araba Yıkama		100 lt/gün

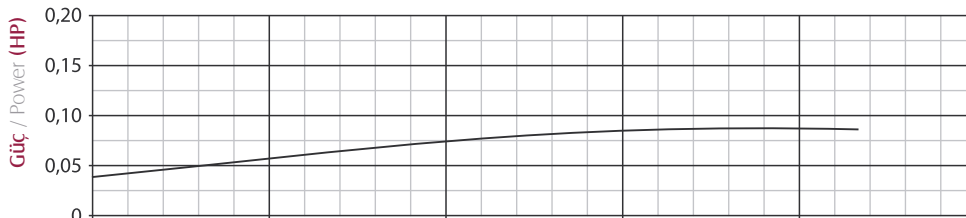
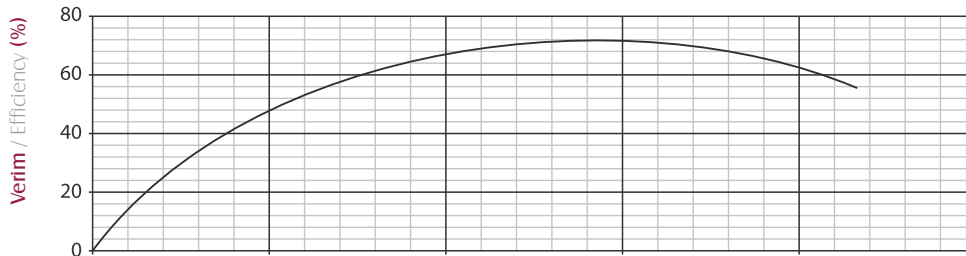
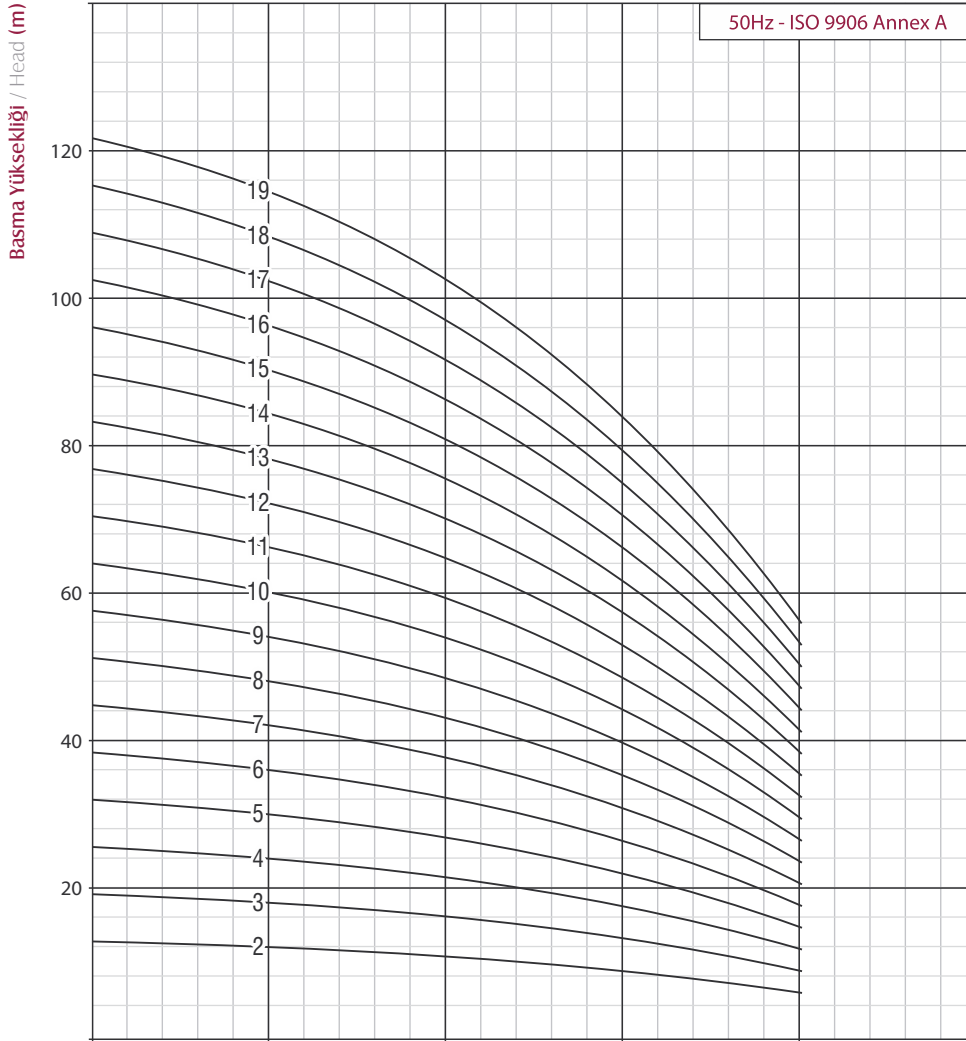
Eş Zamanlı Su Tüketim Faktörü / Simultaneous Water Consumption Factor

Tablo 2 / Table 2

Mekan Tipi Type of Placement			K Faktörü K Factor
Konutlar	1 - 5	Daire	0,66
	6 - 10	Daire	0,45
	11 - 20	Daire	0,40
	21 - 50	Daire	0,35
	51 - 100	Daire	0,30
	> 100	Daire	0,25
Oteller	1 - 20	Yataklı	0,40
	21 - 50	Yataklı	0,40 - 0,30
	> 50	Yataklı	0,30 - 0,20
Hastaneler	50 - 500	Yataklı	0,30 - 0,20
	501 - 1000	Yataklı	0,20 - 0,15
	1001 - 2000	Yataklı	0,15 - 0,10
Okullar		0,30	
Çocuk Yuvaları		0,40	
Kışlalar		0,40 - 0,30	
İş Merkezleri		0,30	

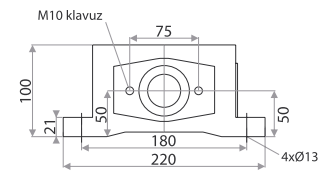
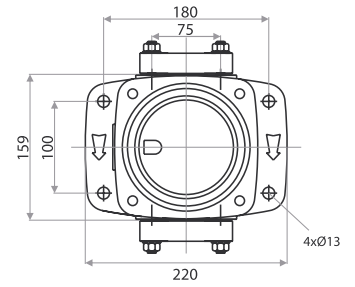
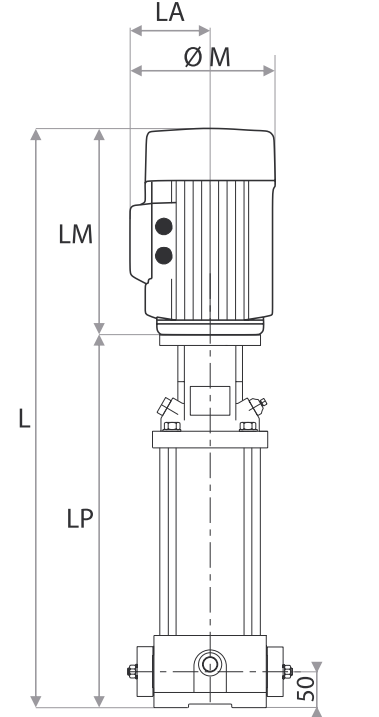
Ürün Özellikleri / Product Features

Performans Eğrileri / Performance Curves



Tekli / Single	0	1	2	3	4	5
İkili / Double	0	2	4	6	8	10
Üçlü / Triple	0	3	6	9	12	15

Debi / Capacity (m³/h)



Pompa performans eğrileri 1 bar atmosfer basıncı altında 15 °C sıcaklığındaki, özgül yoğunluğu 1 gr/cm³ olan su ile elde edilmiştir.

The hydraulic working characteristics have been taken with water at 15 °C, at the atmospheric pressure of 1 bar and specific gravity is 1 gr/cm³

SS DPS 03

Ölçü Tablosu / Dimensions Table

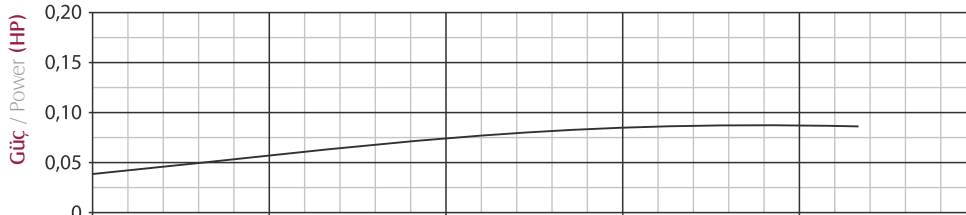
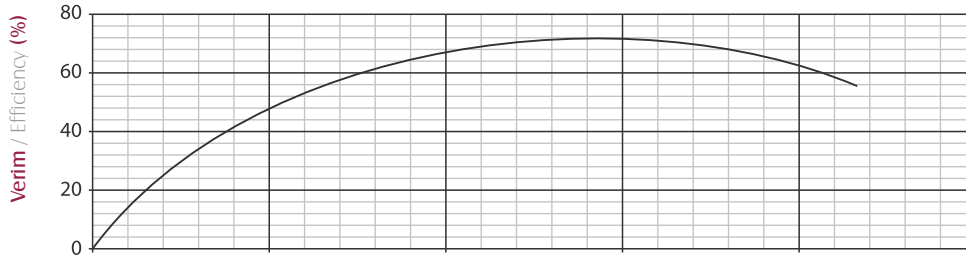
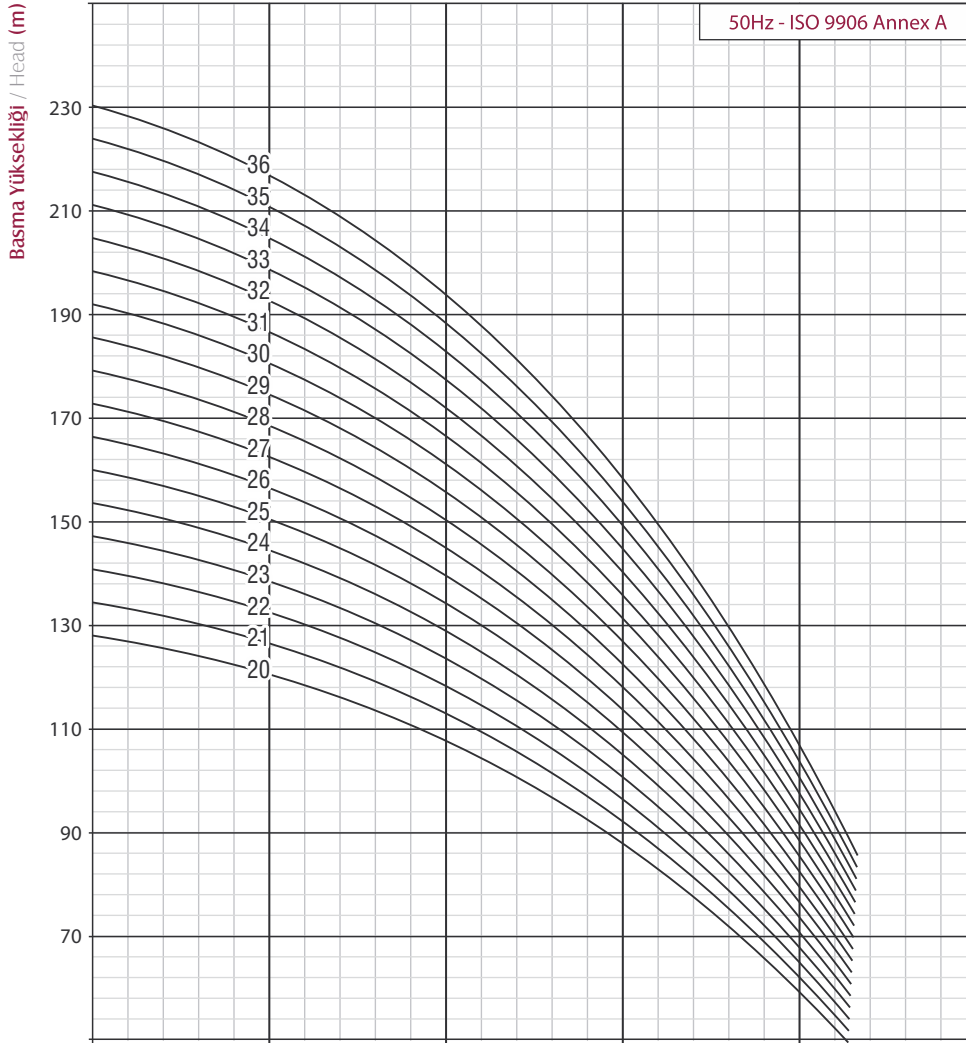
Pompa Tipi Pump Type	Kad. Sayısı Stages	Motor		Akım Current (A)	Debi / Capacity (m ³ /h)					Ağırlık Weight (kg)
		kW	HP		L	LP	LM	ΦM	LA	
SS DPS 03/02	02	0,37	0,5	0,93	477	223	254	138	66	18
SS DPS 03/03	03	0,37	0,5	0,93	496	223	273	138	66	19
SS DPS 03/04	04	0,37	0,5	0,93	515	223	292	138	66	20
SS DPS 03/05	05	0,37	0,5	0,93	534	223	311	138	66	20
SS DPS 03/06	06	0,55	0,75	1,32	553	223	330	138	66	22
SS DPS 03/07	07	0,55	0,75	1,32	572	223	349	138	66	23
SS DPS 03/08	08	0,75	1	1,7	612	244	368	158	115	26
SS DPS 03/09	09	0,75	1	1,7	631	244	387	158	115	27
SS DPS 03/10	10	0,75	1	1,7	650	244	406	158	115	27
SS DPS 03/11	11	1,1	1,5	2,4	669	244	425	158	115	29
SS DPS 03/12	12	1,1	1,5	2,4	688	244	444	158	115	30
SS DPS 03/13	13	1,1	1,5	2,4	707	244	463	158	115	31
SS DPS 03/14	14	1,1	1,5	2,4	726	244	482	158	115	32
SS DPS 03/15	15	1,1	1,5	2,4	745	244	501	158	115	32
SS DPS 03/16	16	1,1	1,5	2,4	764	244	520	158	115	33
SS DPS 03/17	17	1,5	2	3,2	786	247	539	193	132	38
SS DPS 03/18	18	1,5	2	3,2	805	247	558	193	132	39
SS DPS 03/19	19	1,5	2	3,2	824	247	577	193	132	40

Performans Tablosu / Performance Table

Pompa Tipi Pump Type	Kad. Sayısı Stages	Motor		Akım Current (A)	Giriş Çıkış	Debi Capacity (m ³ /h)	Tekli / Single																	
		kW	HP				İkili / Double																	
							Üçlü / Triple																	
SS DPS 03/02	02	0,37	0,5	0,93	1 ¼	Basma Yüksekliği / Head (m)	0	1,2	1,6	2	2,4	2,8	3,2	3,6	4	13	12	11	11	10	9	8	7	6
SS DPS 03/03	03	0,37	0,5	0,93			0	2,4	3,2	4	4,8	5,6	6,4	7,2	8	19	18	17	16	15	14	12	11	9
SS DPS 03/04	04	0,37	0,5	0,93			26	24	23	22	20	19	17	14	12	32	30	28	27	25	23	21	18	15
SS DPS 03/05	05	0,37	0,5	0,93			38	35	34	32	30	28	25	22	18	51	47	45	43	40	37	33	29	24
SS DPS 03/06	06	0,55	0,75	1,32			45	41	40	38	35	32	29	25	21	58	53	51	49	45	42	37	32	27
SS DPS 03/07	07	0,55	0,75	1,32			64	59	57	54	50	46	41	36	30	70	65	62	59	56	51	46	39	33
SS DPS 03/08	08	0,75	1	1,7			77	71	68	65	61	56	50	43	35	83	77	74	70	66	60	54	47	38
SS DPS 03/09	09	0,75	1	1,7			90	83	79	76	71	65	58	50	41	96	89	85	81	76	70	62	54	44
SS DPS 03/10	10	0,75	1	1,7			102	94	91	86	81	74	66	57	47	109	100	96	92	86	79	70	61	50
SS DPS 03/11	11	1,1	1,5	2,4			115	106	102	97	91	83	75	65	53	122	112	108	102	96	88	79	68	56
SS DPS 03/12	12	1,1	1,5	2,4																				
SS DPS 03/13	13	1,1	1,5	2,4																				
SS DPS 03/14	14	1,1	1,5	2,4																				
SS DPS 03/15	15	1,1	1,5	2,4																				
SS DPS 03/16	16	1,1	1,5	2,4																				
SS DPS 03/17	17	1,5	2	3,2																				
SS DPS 03/18	18	1,5	2	3,2																				
SS DPS 03/19	19	1,5	2	3,2																				

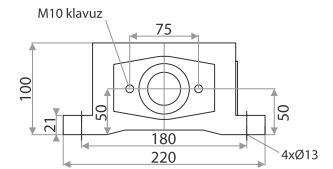
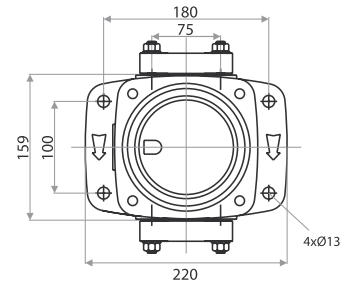
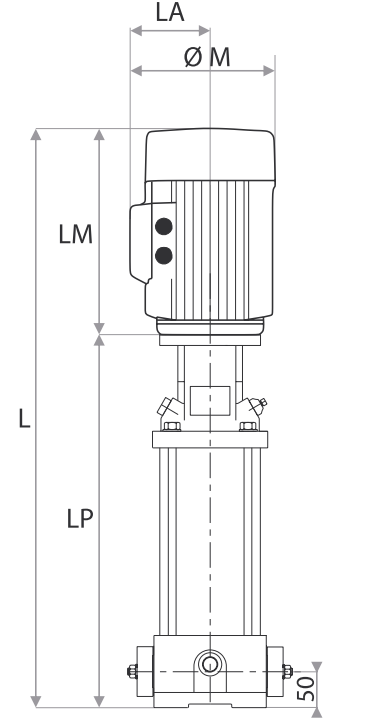
Ürün Özellikleri / Product Features

Performans Eğrileri / Performance Curves



Tekli / Single	0	1	2	3	4	5
İkili / Double	0	2	4	6	8	10
Üçlü / Triple	0	3	6	9	12	15

Debi / Capacity (m³/h)

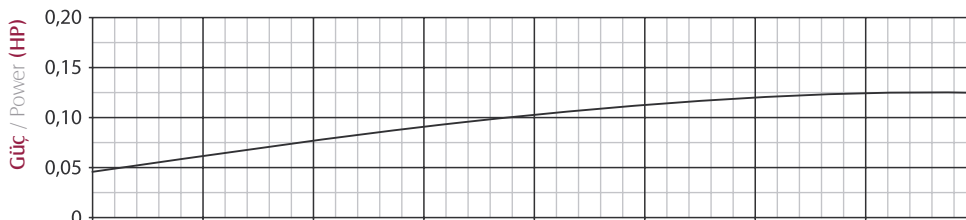
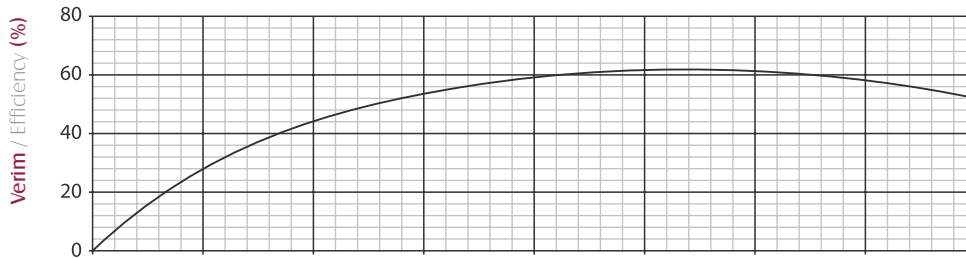
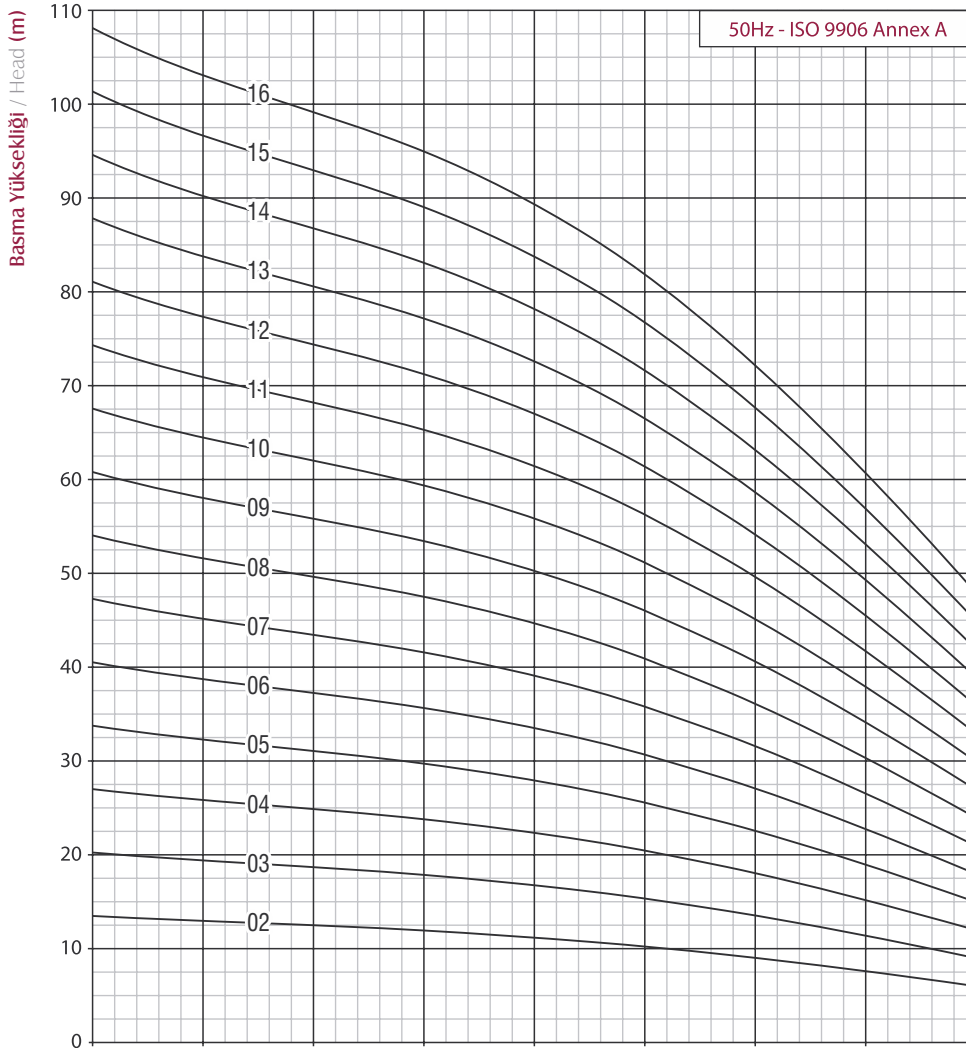


Pompa performans eğrileri 1 bar atmosfer basıncı altında 15 °C sıcaklığındaki, özgül yoğunluğu 1 gr/cm³ olan su ile elde edilmiştir.

The hydraulic working characteristics have been taken with water at 15 °C, at the atmospheric pressure of 1 bar and specific gravity is 1 gr/cm³

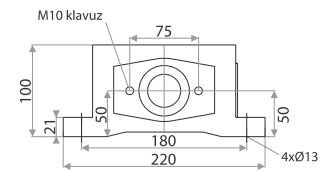
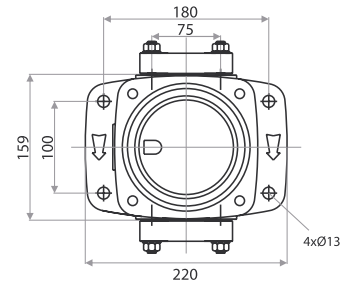
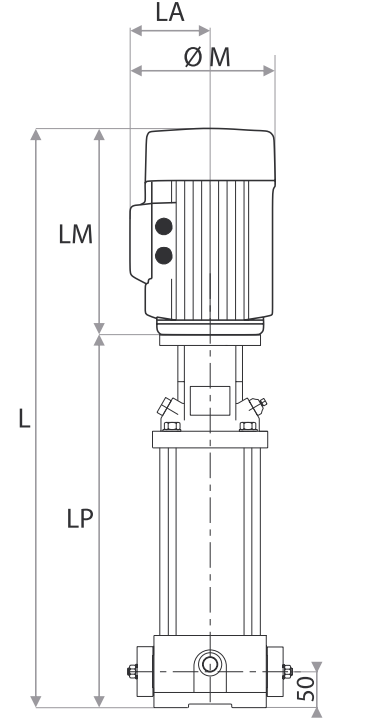
Ürün Özellikleri / Product Features

Performans Eğrileri / Performance Curves



Tekli / Single	0	1	2	3	4	5	6	7	8
İkili / Double	0	2	4	6	8	10	12	14	16
Üçlü / Triple	0	3	6	9	12	15	18	21	24

Debi / Capacity (m³/h)



Pompa performans eğrileri 1 bar atmosfer basıncı altında 15 °C sıcaklığındaki, özgül yoğunluğu 1 gr/cm³ olan su ile elde edilmiştir.

The hydraulic working characteristics have been taken with water at 15 °C, at the atmospheric pressure of 1 bar and specific gravity is 1 gr/cm³

SS DPS 05

Ölçü Tablosu / Dimensions Table

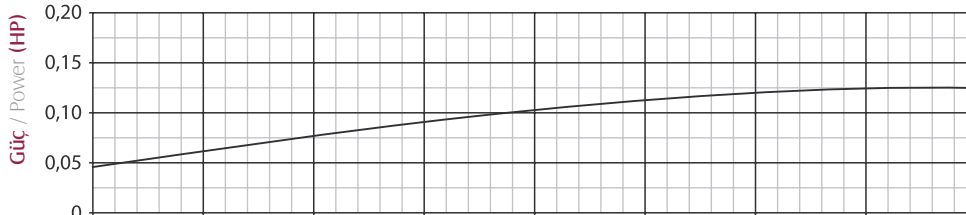
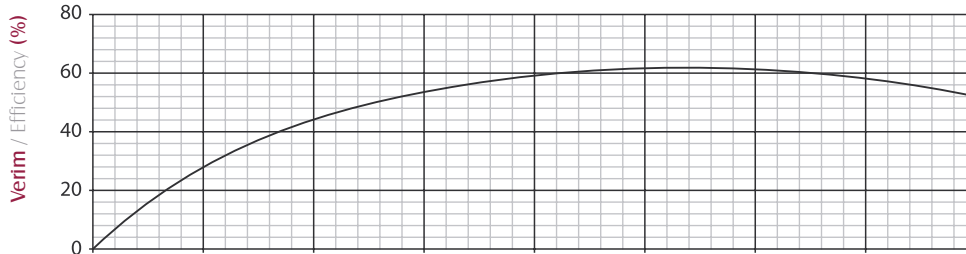
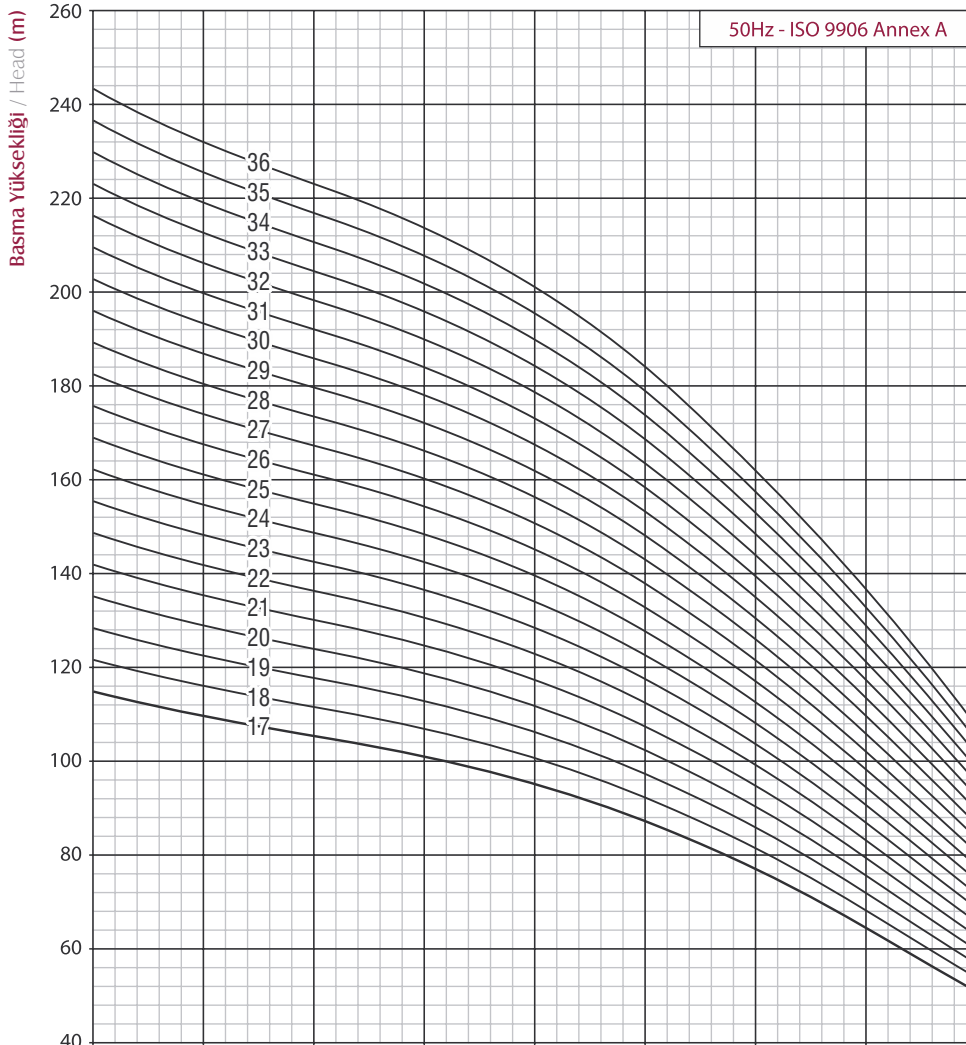
Pompa Tipi Pump Type	Kad. Sayısı Stages	Motor		Akım Current (A)	Debi / Capacity (m ³ /h)					Ağırlık Weight (kg)
		kW	HP		L	LP	LM	ΦM	LA	
SS DPS 05/02	02	0,37	0,50	0,93	416	183	233	138	66	18
SS DPS 05/03	03	0,55	0,75	1,32	443	210	233	158	66	20
SS DPS 05/04	04	0,55	0,75	1,32	471	238	233	158	66	20
SS DPS 05/05	05	0,75	1	1,70	558	314	244	193	115	22
SS DPS 05/06	06	1,10	1,50	2,40	585	341	244	193	115	25
SS DPS 05/07	07	1,10	1,50	2,40	612	368	244	193	115	26
SS DPS 05/08	08	1,10	1,50	2,40	639	395	244	193	115	26
SS DPS 05/09	09	1,50	2	3,20	706	439	267	217	132	34
SS DPS 05/10	10	1,50	2	3,20	733	466	267	217	132	34
SS DPS 05/11	11	2,20	3	4,50	788	493	295	232	132	36
SS DPS 05/12	12	2,20	3	4,50	815	520	295	232	132	36
SS DPS 05/13	13	2,20	3	4,50	842	547	295	232	132	37
SS DPS 05/14	14	2,20	3	4,50	870	575	295	232	132	37
SS DPS 05/15	15	2,20	3	4,50	897	602	295	232	132	38
SS DPS 05/16	16	2,20	3	4,50	924	629	295	232	132	38

Performans Tablosu / Performance Table

Pompa Tipi Pump Type	Kad. Sayısı Stages	Motor		Akım Current (A)	Giriş Çıkış	Debi Capacity (m ³ /h)	Basma Yüksekliği / Head (m)								
		kW	HP				Tekli / Single								
							0	1,5	2	3	4	5	6	7	8
SS DPS 05/02	02	0,37	0,50	0,93	1 ¼	Basma Yüksekliği / Head (m)	İkili / Double								
SS DPS 05/03	03	0,55	0,75	1,32			0	3	4	6	8	10	12	14	16
SS DPS 05/04	04	0,55	0,75	1,32			Üçlü / Triple								
SS DPS 05/05	05	0,75	1	1,70			0	4,5	6	9	12	15	18	21	24
SS DPS 05/06	06	1,10	1,50	2,40			14	13	13	13	12	12	11	9	8
SS DPS 05/07	07	1,10	1,50	2,40			21	19	19	19	18	18	17	13	12
SS DPS 05/08	08	1,10	1,50	2,40			27	27	27	26	25	23	21	19	15
SS DPS 05/09	09	1,50	2	3,20			34	33	33	32	31	29	27	23	19
SS DPS 05/10	10	1,50	2	3,20			41	39	39	38	37	35	33	27	23
SS DPS 05/11	11	2,20	3	4,50			48	45	45	44	43	41	39	31	27
SS DPS 05/12	12	2,20	3	4,50			54	54	53	52	50	47	43	37	31
SS DPS 05/13	13	2,20	3	4,50			61	60	59	58	56	53	49	41	35
SS DPS 05/14	14	2,20	3	4,50			68	67	66	65	62	58	53	47	39
SS DPS 05/15	15	2,20	3	4,50			75	73	72	71	68	64	59	51	43
SS DPS 05/16	16	2,20	3	4,50			81	80	80	78	75	70	64	56	46
							88	86	86	84	81	76	70	60	50
					95	94	93	91	87	82	75	66	54		
					102	100	99	97	93	88	81	70	58		
					108	107	106	104	100	94	85	75	62		

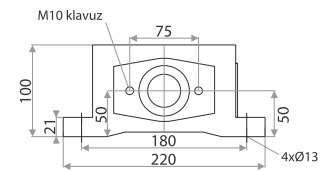
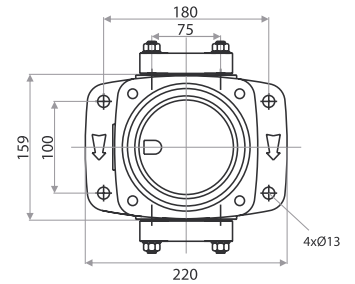
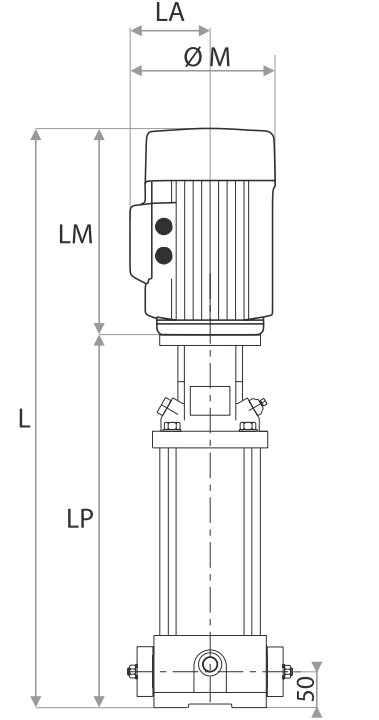
Ürün Özellikleri / Product Features

Performans Eğrileri / Performance Curves



Tekli / Single	0	1	2	3	4	5	6	7	8
İkili / Double	0	2	4	6	8	10	12	14	16
Üçlü / Triple	0	3	6	9	12	15	18	21	24

Debi / Capacity (m³/h)



SS DPS 05

Ölçü Tablosu / Dimensions Table

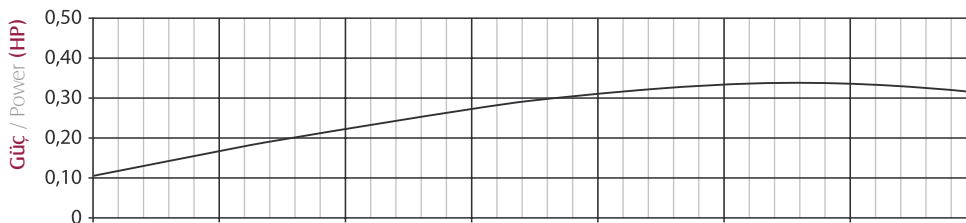
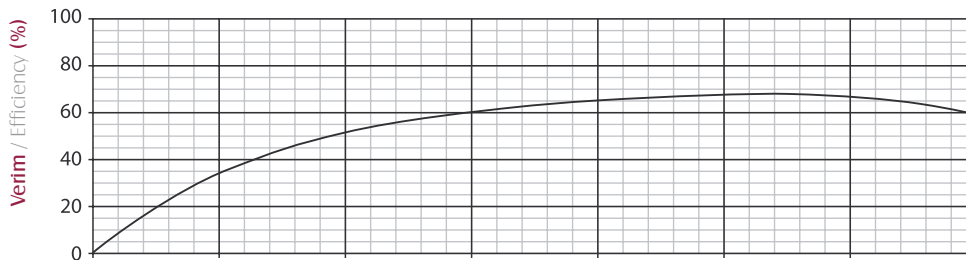
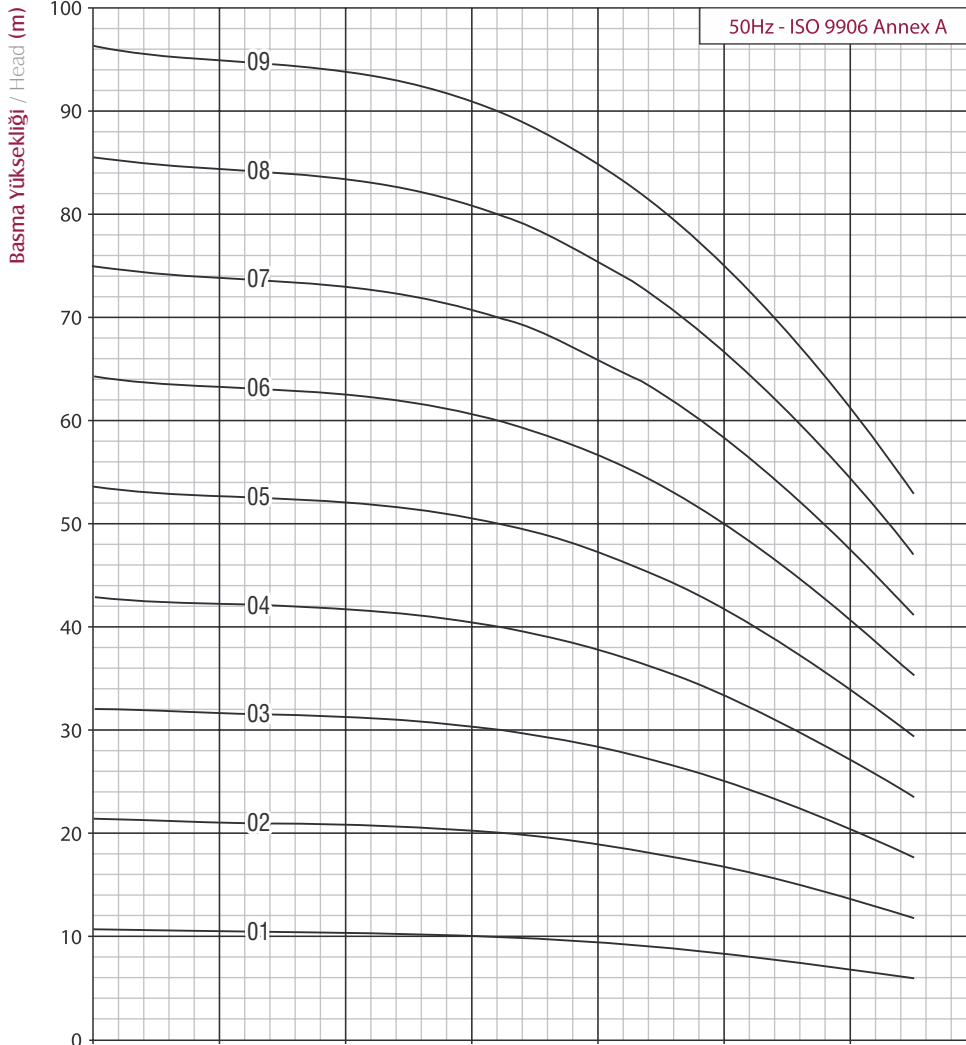
Pompa Tipi Pump Type	Kad. Sayısı Stages	Motor		Akım Current (A)	Debi / Capacity (m ³ /h)					Ağırlık Weight (kg)
		kW	HP		L	LP	LM	ΦM	LA	
SS DPS 05/17	17	3	4	6	1061	665	396	279	141	43
SS DPS 05/18	18	3	4	6	1088	692	396	279	141	44
SS DPS 05/19	19	3	4	6	1115	719	396	279	141	44
SS DPS 05/20	20	3	4	6	1142	746	396	279	141	45
SS DPS 05/21	21	4	5,50	7,50	1169	773	396	279	141	55
SS DPS 05/22	22	4	5,50	7,50	1196	800	396	279	141	56
SS DPS 05/23	23	4	5,50	7,50	1223	827	396	279	141	57
SS DPS 05/24	24	4	5,50	7,50	1251	855	396	279	141	57
SS DPS 05/25	25	4	5,50	7,50	1278	882	396	279	141	58
SS DPS 05/26	26	4	5,50	7,50	1305	909	396	279	141	58
SS DPS 05/27	27	4	5,50	7,50	1332	936	396	279	141	58
SS DPS 05/28	28	4	5,50	7,50	1359	963	396	279	141	59
SS DPS 05/29	29	4	5,50	7,50	1386	990	396	279	141	59
SS DPS 05/30	30	5,50	7,50	10,40	1421	1025	396	279	141	72
SS DPS 05/31	31	5,50	7,50	10,40	1448	1052	396	279	141	74
SS DPS 05/32	32	5,50	7,50	10,40	1475	1079	396	279	141	76
SS DPS 05/33	33	5,50	7,50	10,40	1502	1106	396	279	141	77
SS DPS 05/34	34	5,50	7,50	10,40	1530	1134	396	279	141	78
SS DPS 05/35	35	5,50	7,50	10,40	1557	1161	396	279	141	78
SS DPS 05/36	36	5,50	7,50	10,40	1584	1188	396	279	141	78

Performans Tablosu / Performance Table

Pompa Tipi Pump Type	Kad. Sayısı Stages	Motor		Akım Current (A)	Giriş Çıkış	Debi Capacity (m ³ /h)	Tekli / Single										
		kW	HP				İkili / Double										
							0	1,5	2	3	4	5	6	7	8		
SS DPS 05/17	17	3	4	6	1 ¼	Basma Yüksekliği / Head (m)	Üçlü / Triple										
SS DPS 05/18	18	3	4	6			0	3	4	6	8	10	12	14	16		
SS DPS 05/19	19	3	4	6			0	4,5	6	9	12	15	18	21	24		
SS DPS 05/20	20	3	4	6			115	113	112	110	106	100	91	79	66		
SS DPS 05/21	21	4	5,50	7,50			122	119	118	116	112	106	97	83	70		
SS DPS 05/22	22	4	5,50	7,50			129	125	124	122	118	112	103	87	74		
SS DPS 05/23	23	4	5,50	7,50			135	134	133	130	124	117	107	94	77		
SS DPS 05/24	24	4	5,50	7,50			142	140	139	136	130	123	113	98	81		
SS DPS 05/25	25	4	5,50	7,50			149	146	145	142	136	129	119	102	85		
SS DPS 05/26	26	4	5,50	7,50			156	152	151	148	142	135	125	106	89		
SS DPS 05/27	27	4	5,50	7,50			162	161	160	156	149	140	128	112	93		
SS DPS 05/28	28	4	5,50	7,50			169	167	166	162	155	146	134	116	97		
SS DPS 05/29	29	4	5,50	7,50			176	173	172	168	161	152	140	120	101		
SS DPS 05/30	30	5,50	7,50	10,40			183	179	178	174	167	158	146	124	105		
SS DPS 05/31	31	5,50	7,50	10,40			190	185	184	180	173	164	152	128	109		
SS DPS 05/32	32	5,50	7,50	10,40			196	194	193	188	180	170	155	136	112		
SS DPS 05/33	33	5,50	7,50	10,40			203	200	199	194	186	176	161	140	116		
SS DPS 05/34	34	5,50	7,50	10,40			210	206	205	200	192	182	167	144	120		
SS DPS 05/35	35	5,50	7,50	10,40			217	212	211	206	198	188	173	148	124		
SS DPS 05/36	36	5,50	7,50	10,40			224	218	217	212	204	194	179	152	128		
							231	224	223	218	210	200	185	156	132		
							238	230	229	224	216	206	191	160	136		
							243	241	239	233	224	210	192	169	139		

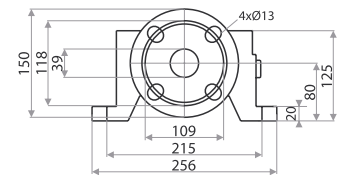
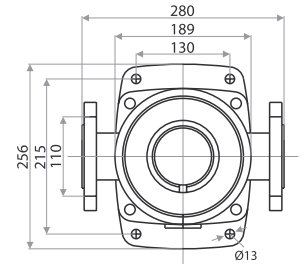
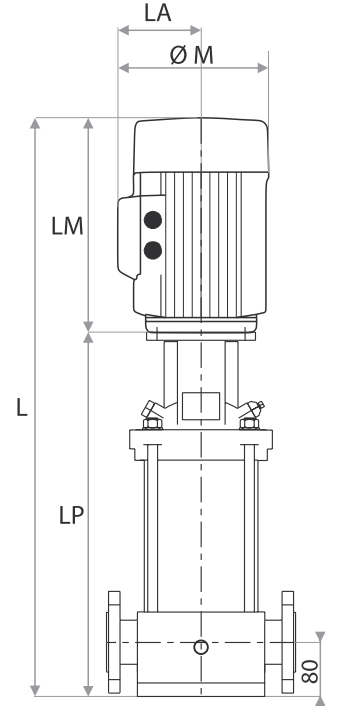
Ürün Özellikleri / Product Features

Performans Eğrileri / Performance Curves



Tekli / Single	0	2	4	6	8	10	12	14
İkili / Double	0	4	8	12	16	20	24	28
Üçlü / Triple	0	6	12	18	24	30	36	42

Debi / Capacity (m³/h)



Pompa performans eğrileri 1 bar atmosfer basıncı altında 15 °C sıcaklığındaki, özgül yoğunluğu 1 gr/cm³ olan su ile elde edilmiştir.

The hydraulic working characteristics have been taken with water at 15 °C, at the atmospheric pressure of 1 bar and specific gravity is 1 gr/cm³

SS DPS 10

Ölçü Tablosu / Dimensions Table

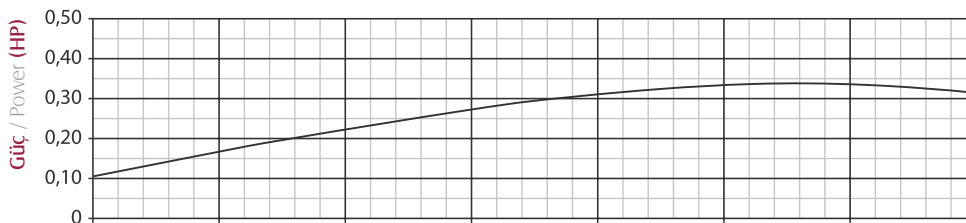
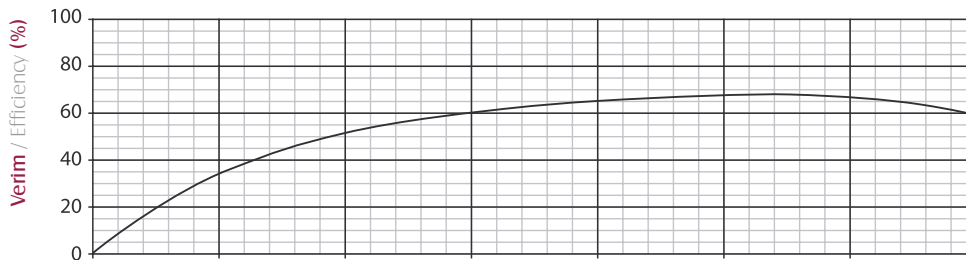
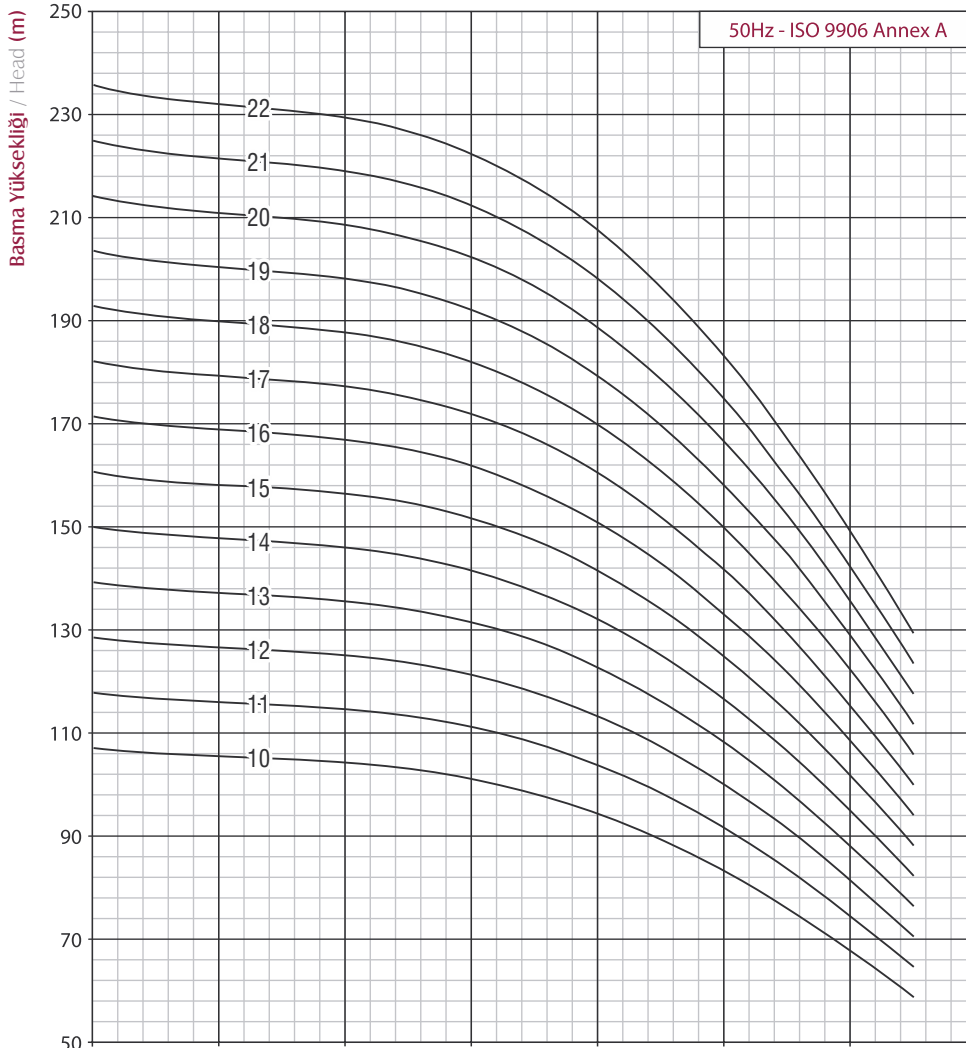
Pompa Tipi Pump Type	Kad. Sayısı Stages	Motor		Akım Current (A)	Debi / Capacity (m ³ /h)					Ağırlık Weight (kg)
		kW	HP		L	LP	LM	ΦM	LA	
SS DPS 10/01	01	0,37	0,50	0,93	533	300	233	138	66	34
SS DPS 10/02	02	0,75	1	1,70	574	330	244	193	115	36
SS DPS 10/03	03	1,10	1,50	2,40	604	360	244	193	115	39
SS DPS 10/04	04	1,50	2	3,20	664	397	267	217	132	47
SS DPS 10/05	05	2,20	3	4,50	722	427	295	232	132	49
SS DPS 10/06	06	2,20	3	4,50	752	457	295	232	132	50
SS DPS 10/07	07	3	3	6	883	487	396	279	141	55
SS DPS 10/08	08	3	4	6	926	530	396	279	141	56
SS DPS 10/09	09	3	4	6	956	560	396	279	141	57

Performans Tablosu / Performance Table

Pompa Tipi Pump Type	Kad. Sayısı Stages	Motor		Akım Current (A)	Giriş Çıkış	Debi Capacity (m ³ /h)	Basma Yüksekliği / Head (m)											
		kW	HP				Tekli / Single											
							0	5	6	7	8	9	10	11	12			
SS DPS 10/01	01	0,37	0,50	0,93	1 ½		İkili / Double											
SS DPS 10/02	02	0,75	1	1,70			0	10	12	14	16	18	20	22	24			
SS DPS 10/03	03	1,10	1,50	2,40			Üçlü / Triple											
SS DPS 10/04	04	1,50	2	3,20			0	15	18	21	24	27	30	33	36			
SS DPS 10/05	05	2,20	3	4,50			11	10	10	10	9	9	8	8	7			
SS DPS 10/06	06	2,20	3	4,50			23	21	20	20	19	18	17	15	14			
SS DPS 10/07	07	3	3	6			33	31	30	30	28	27	25	23	20			
SS DPS 10/08	08	3	4	6			43	41	40	39	38	36	33	30	27			
SS DPS 10/09	09	3	4	6			53	51	50	48	48	45	41	37	34			
					64	62	61	59	57	53	50	46	41					
					74	72	71	68	67	62	58	53	48					
					85	82	81	79	76	71	66	61	54					
					96	93	91	89	85	80	75	68	61					

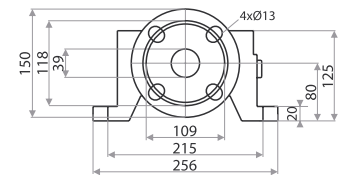
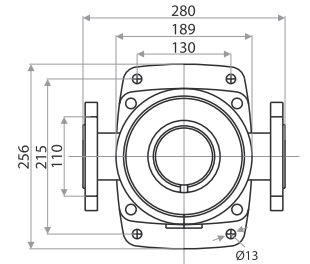
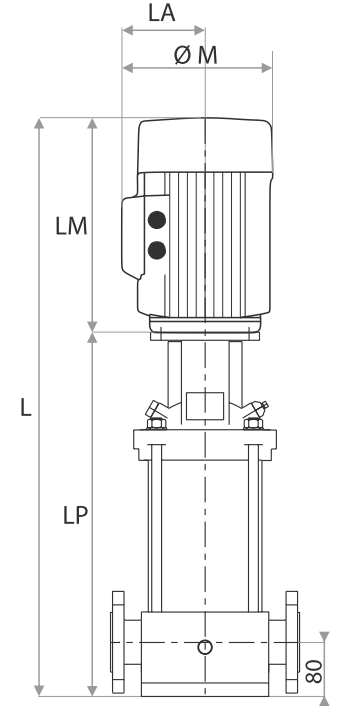
Ürün Özellikleri / Product Features

Performans Eğrileri / Performance Curves



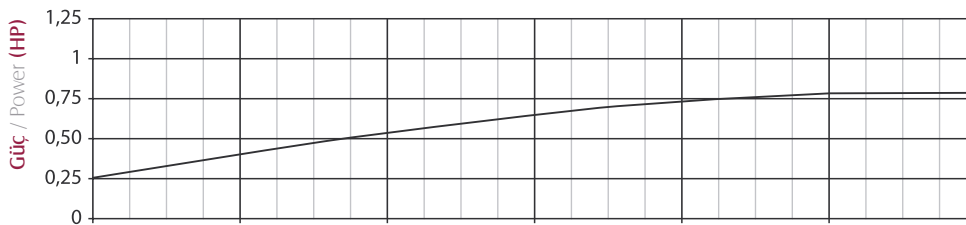
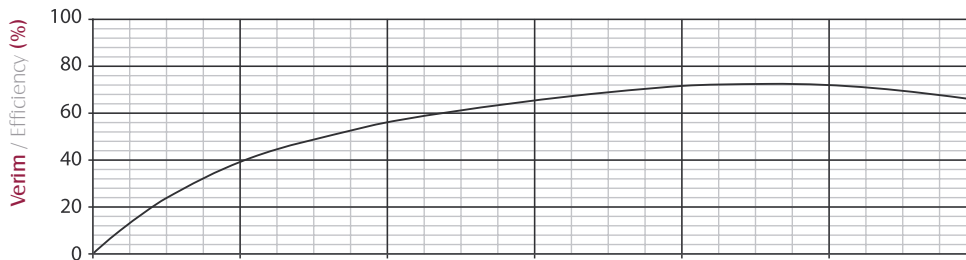
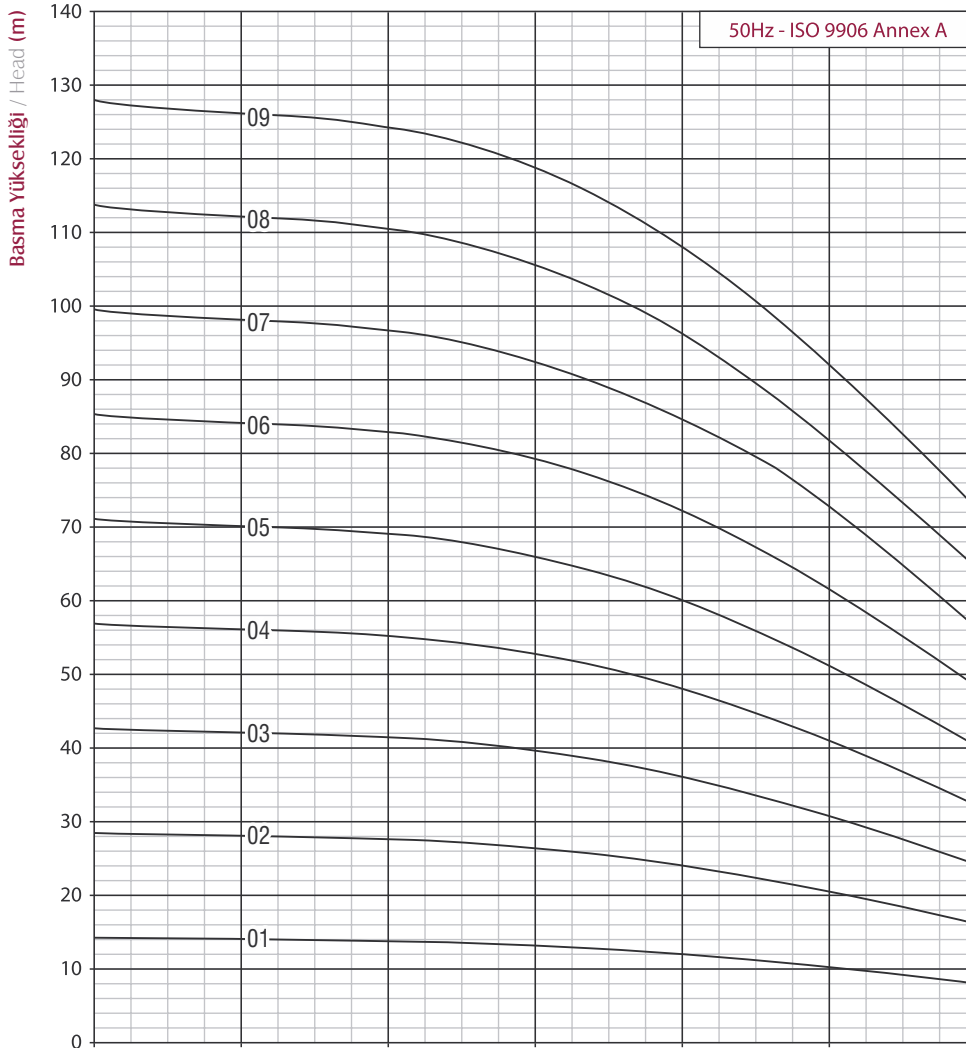
Tekli / Single	0	2	4	6	8	10	12	14
İkili / Double	0	4	8	12	16	20	24	28
Üçlü / Triple	0	6	12	18	24	30	36	42

Debi / Capacity (m³/h)



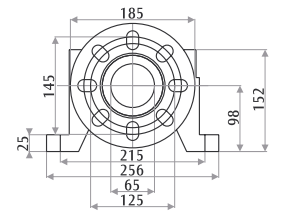
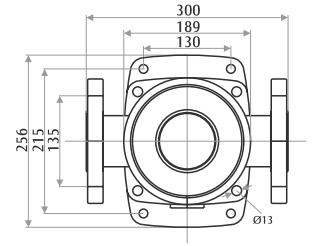
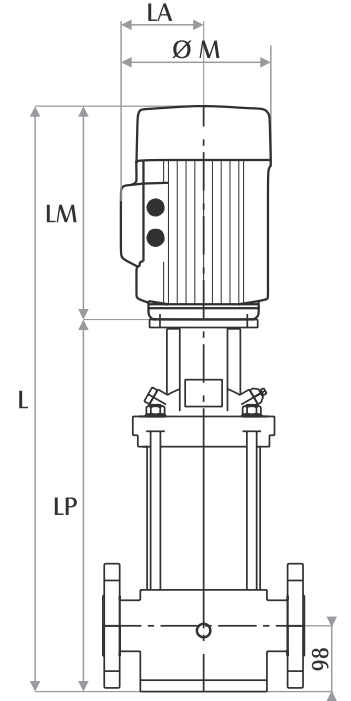
Ürün Özellikleri / Product Features

Performans Eğrileri / Performance Curves



	0	4	8	12	16	20	24
Tekli / Single	0	4	8	12	16	20	24
İkili / Double	0	8	16	24	32	40	48
Üçlü / Triple	0	12	24	36	48	60	72

Debi / Capacity (m³/h)



Ölçü Tablosu / Dimensions Table

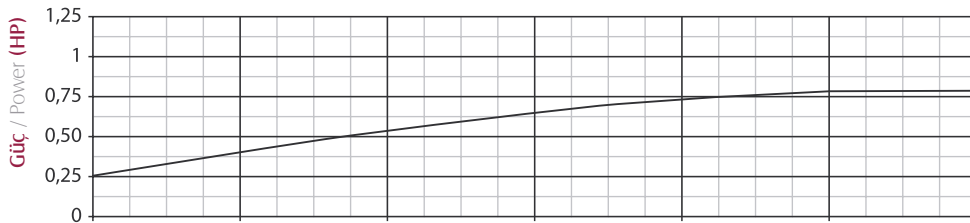
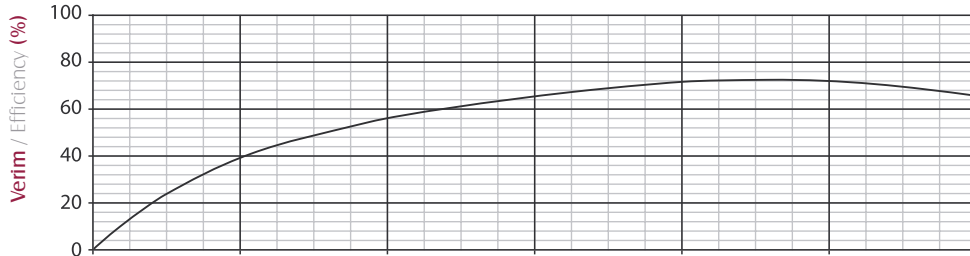
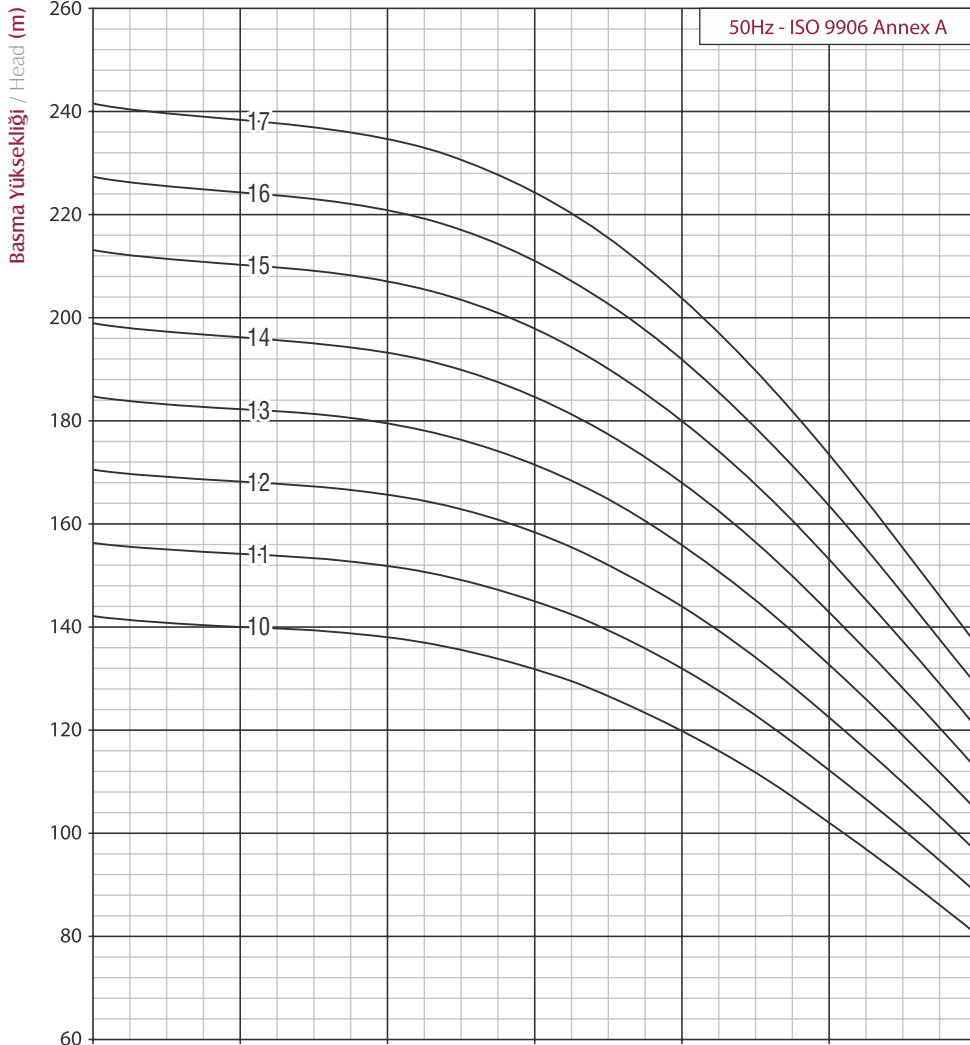
Pompa Tipi Pump Type	Kad. Sayısı Stages	Motor		Akım Current (A)	Debi / Capacity (m ³ /h)					Ağırlık Weight (kg)
		kW	HP		L	LP	LM	ΦM	LA	
SS DPS 15/01	01	1,10	1,50	2,40	587	343	244	193	115	42
SS DPS 15/02	02	2,20	3	4,50	683	388	295	232	132	50
SS DPS 15/03	03	3	4	6	829	433	396	279	141	55
SS DPS 15/04	04	4	5,50	7,50	881	485	396	279	141	68
SS DPS 15/05	05	4	5,50	7,50	926	530	396	279	141	69
SS DPS 15/06	06	5,50	7,50	10,40	971	575	396	279	141	91
SS DPS 15/07	07	5,50	7,50	10,40	1016	620	396	279	141	93
SS DPS 15/08	08	7,50	10	13,80	1074	678	396	279	149	97
SS DPS 15/09	09	7,50	10	13,80	1119	723	396	279	149	98

Performans Tablosu / Performance Table

Pompa Tipi Pump Type	Kad. Sayısı Stages	Motor		Akım Current (A)	Giriş Çıkış	Debi Capacity (m ³ /h)	Basma Yüksekliği / Head (m)										
		kW	HP				Tekli / Single										
							0	8	10	12	14	16	18	20	22		
SS DPS 15/01	01	1,10	1,50	2,40	2		İkili / Double										
SS DPS 15/02	02	2,20	3	4,50			0	16	20	24	28	32	36	40	44		
SS DPS 15/03	03	3	4	6			Üçlü / Triple										
SS DPS 15/04	04	4	5,50	7,50			0	24	30	36	42	48	54	60	66		
SS DPS 15/05	05	4	5,50	7,50			15	13	14	13	13	11	11	10	8		
SS DPS 15/06	06	5,50	7,50	10,40			29	27	27	26	25	23	22	20	17		
SS DPS 15/07	07	5,50	7,50	10,40			43	41	40	39	37	35	33	30	26		
SS DPS 15/08	08	7,50	10	13,80			57	55	53	52	49	47	44	40	35		
SS DPS 15/09	09	7,50	10	13,80			72	68	67	65	62	59	54	49	43		
					86	82	80	78	74	71	65	59	52				
					101	96	93	90	87	82	76	69	61				
					115	110	106	103	99	94	87	79	70				
					130	123	120	116	111	105	98	89	78				

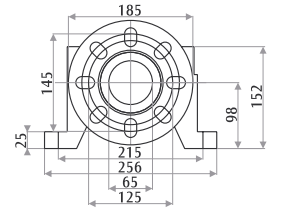
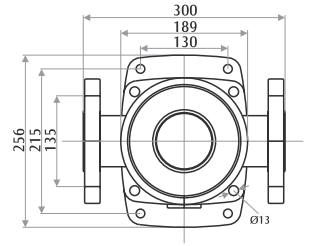
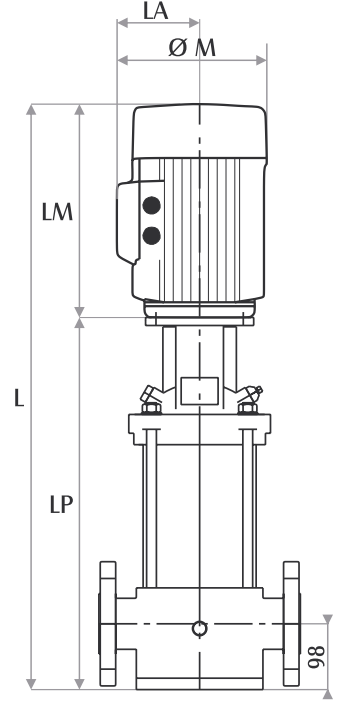
Ürün Özellikleri / Product Features

Performans Eğrileri / Performance Curves



	0	4	8	12	16	20	24
Tekli / Single	0	4	8	12	16	20	24
İkili / Double	0	8	16	24	32	40	48
Üçlü / Triple	0	12	24	36	48	60	72

Debi / Capacity (m³/h)



Ölçü Tablosu / Dimensions Table

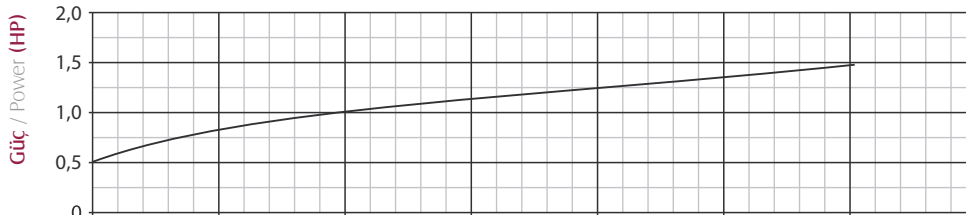
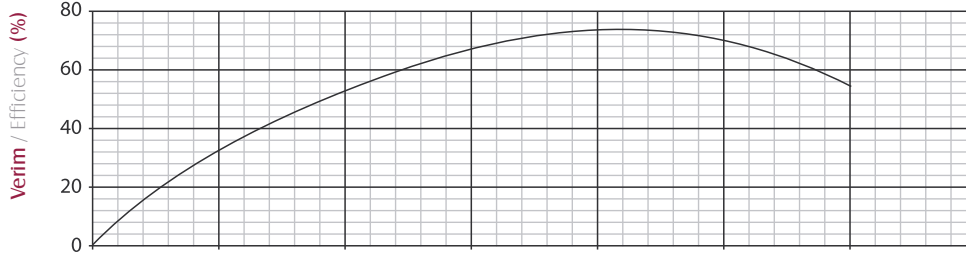
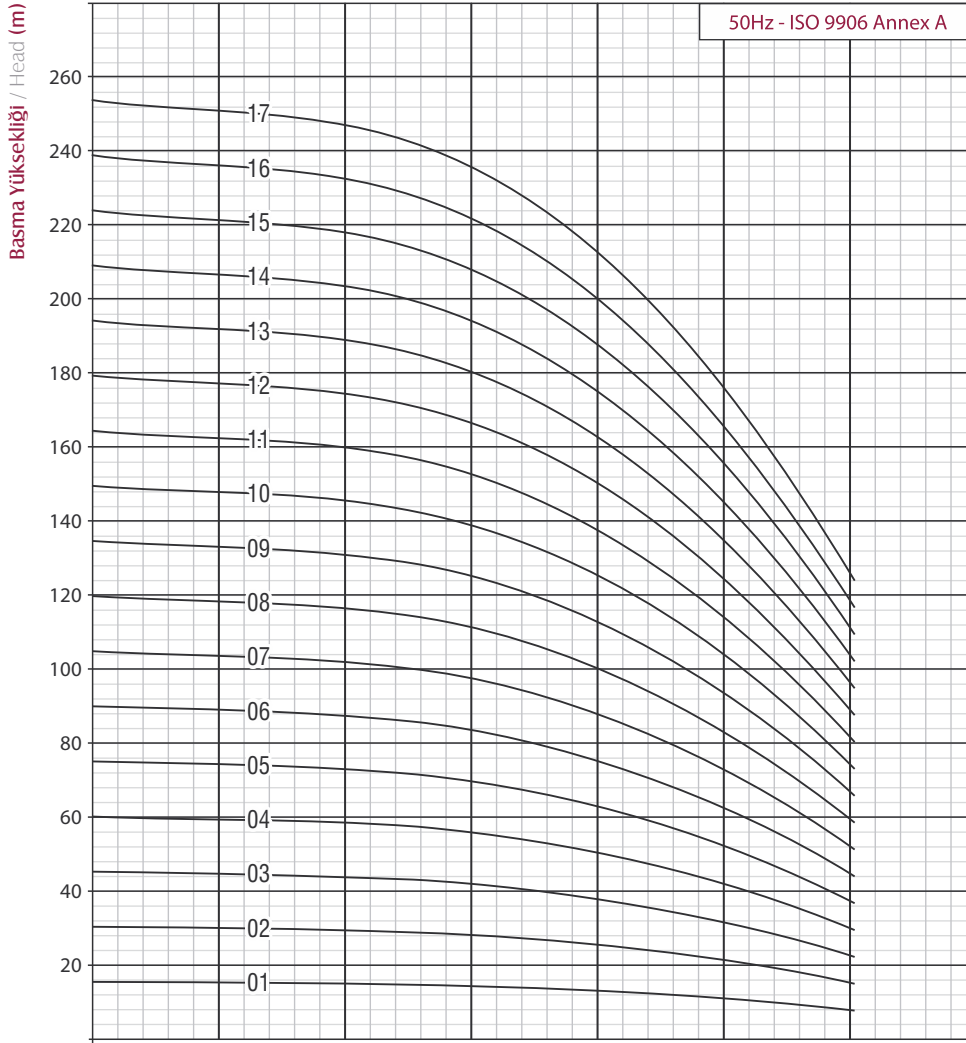
Pompa Tipi Pump Type	Kad. Sayısı Stages	Motor		Akım Current (A)	Debi / Capacity (m ³ /h)					Ağırlık Weight (kg)
		kW	HP		L	LP	LM	ΦM	LA	
SS DPS 15/10	10	11	15	20	1164	768	396	279	182	130
SS DPS 15/11	11	11	15	20	1209	813	396	279	182	132
SS DPS 15/12	12	11	15	20	1254	858	396	279	182	134
SS DPS 15/13	13	11	15	20	1299	903	396	279	182	136
SS DPS 15/14	14	11	15	20	1344	948	396	279	182	138
SS DPS 15/15	15	15	20	26,50	1389	993	396	279	182	142
SS DPS 15/16	16	15	20	26,50	1444	1048	396	279	182	148
SS DPS 15/17	17	15	20	26,50	1489	1093	396	279	182	157

Performans Tablosu / Performance Table

Pompa Tipi Pump Type	Kad. Sayısı Stages	Motor		Akım Current (A)	Giriş Çıkış	Debi Capacity (m ³ /h)	Basma Yüksekliği / Head (m)										
		kW	HP				Tekli / Single										
							0	8	10	12	14	16	18	20	22		
SS DPS 15/10	10	11	15	20	2		İkili / Double										
SS DPS 15/11	11	11	15	20			0	16	20	24	28	32	36	40	44		
SS DPS 15/12	12	11	15	20			Üçlü / Triple										
SS DPS 15/13	13	11	15	20			0	24	30	36	42	48	54	60	66		
SS DPS 15/14	14	11	15	20			144	137	133	129	123	117	109	99	87		
SS DPS 15/15	15	15	20	26,50			158	151	146	142	135	129	120	109	96		
SS DPS 15/16	16	15	20	26,50			173	164	160	155	149	141	131	119	104		
SS DPS 15/17	17	15	20	26,50			187	178	173	168	161	153	142	129	113		
					202	191	187	181	173	164	152	138	122				
					216	205	200	194	185	176	163	148	131				
					230	219	213	207	197	188	174	158	140				
					245	232	227	219	210	199	185	168	148				

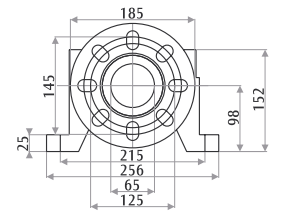
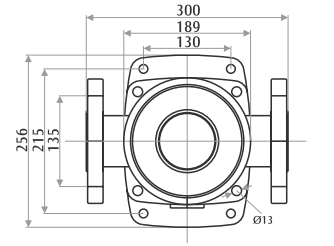
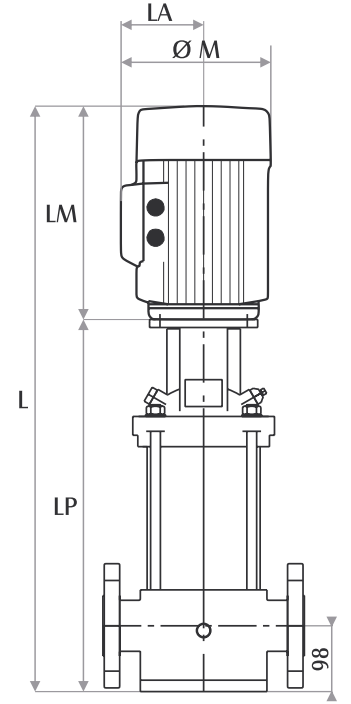
Ürün Özellikleri / Product Features

Performans Eğrileri / Performance Curves



Tekli / Single	0	5	10	15	20	25	30	35
İkili / Double	0	10	20	30	40	50	60	70
Üçlü / Triple	0	15	30	45	60	75	90	105

Debi / Capacity (m³/h)



Pompa performans eğrileri 1 bar atmosfer basıncı altında 15 °C sıcaklığındaki, özgül yoğunluğu 1 gr/cm³ olan su ile elde edilmiştir.

The hydraulic working characteristics have been taken with water at 15 °C, at the atmospheric pressure of 1 bar and specific gravity is 1 gr/cm³

SS DPS 20

Ölçü Tablosu / Dimensions Table

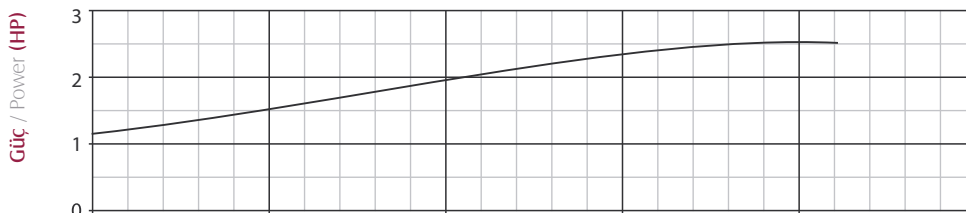
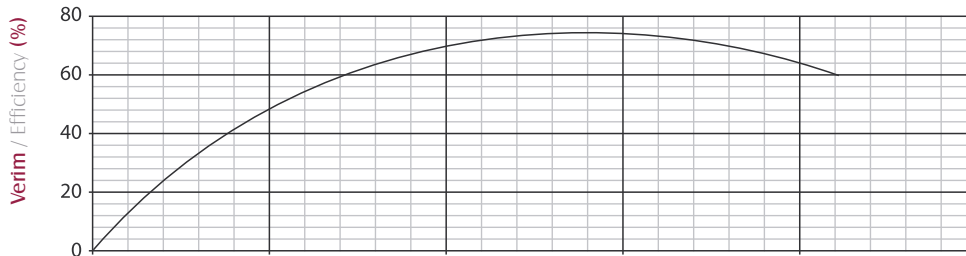
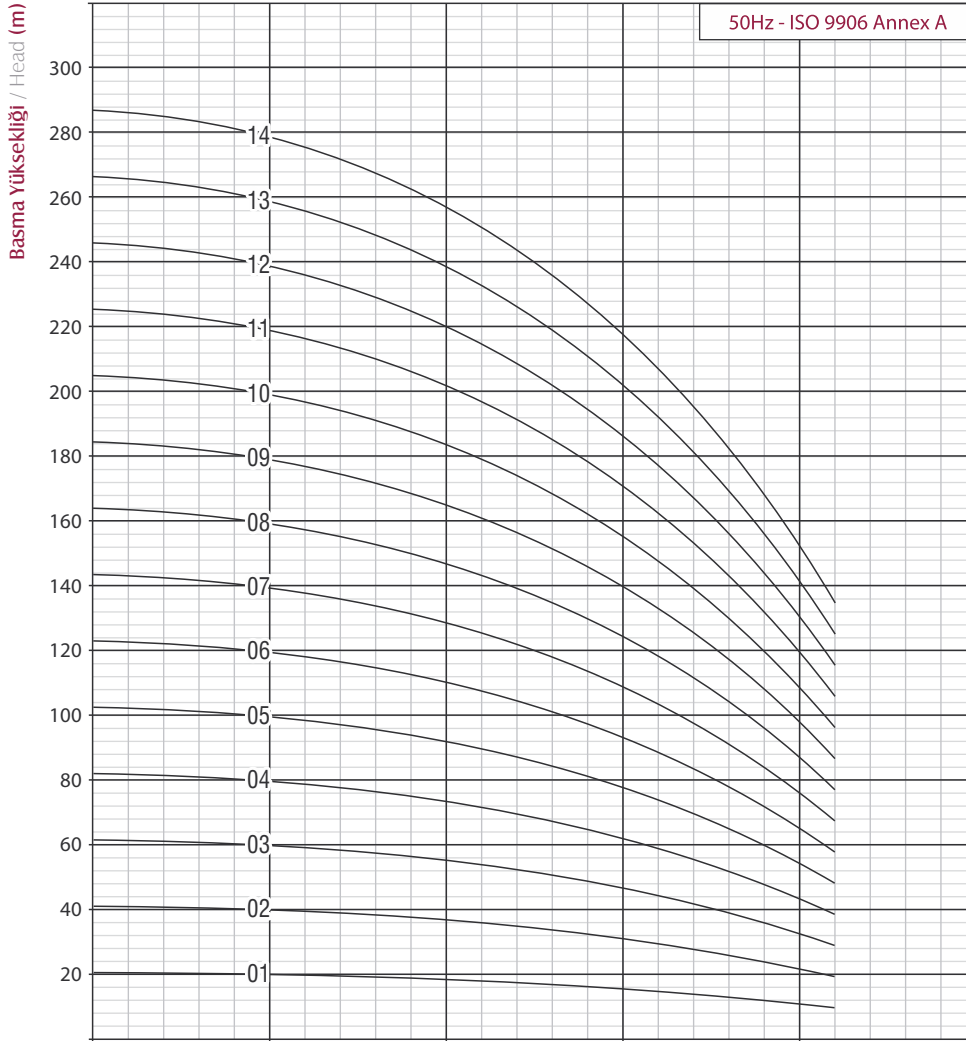
Pompa Tipi Pump Type	Kad. Sayısı Stages	Motor		Akım Current (A)	Debi / Capacity (m ³ /h)					Ağırlık Weight (kg)
		kW	HP		L	LP	LM	ΦM	LA	
SS DPS 20/01	01	1,5	2	2,4	586	343	243	193	115	42
SS DPS 20/02	02	2,2	3	4,5	654	388	266	232	132	50
SS DPS 20/03	03	4	5,5	7,5	725	433	292	279	141	55
SS DPS 20/04	04	5,5	7,5	10,4	820	485	335	279	141	68
SS DPS 20/05	05	7,5	10	10,4	865	530	335	279	141	69
SS DPS 20/06	06	7,5	10	13,8	970	575	395	279	141	94
SS DPS 20/07	07	11	15	13,8	1015	620	395	279	141	95
SS DPS 20/08	08	11	15	20	1073	678	395	279	149	126
SS DPS 20/09	09	11	15	20	1118	723	395	279	149	128
SS DPS 20/10	10	11	15	20	1559	1164	395	279	149	130
SS DPS 20/11	11	15	20	20	1604	1209	395	279	149	132
SS DPS 20/12	12	15	20	26,5	1720	1254	466	279	149	136
SS DPS 20/13	13	15	20	26,5	1765	1299	466	279	149	138
SS DPS 20/14	14	18,5	25	26,5	1810	1344	466	279	149	140
SS DPS 20/15	15	18,5	25	26,5	1855	1389	466	279	149	142
SS DPS 20/16	16	18,5	25	26,5	1910	1444	466	279	149	144
SS DPS 20/17	17	18,5	25	34	1955	1489	466	279	149	158

Performans Tablosu / Performance Table

Pompa Tipi Pump Type	Kad. Sayısı Stages	Motor		Akım Current (A)	Giriş Çıkış	Debi Capacity (m ³ /h)	Basma Yüksekliği / Head (m)									
		kW	HP				Tekli / Single									
							0	8	11	14	17	19	21	23	25	
							İkili / Double									
							Üçlü / Triple									
SS DPS 20/01	01	1,5	2	2,4	2		15	15	14	14	13	13	12	11	10	
SS DPS 20/02	02	2,2	3	4,5			30	29	29	28	27	26	24	22	20	
SS DPS 20/03	03	4	5,5	7,5			45	44	43	42	40	38	36	34	31	
SS DPS 20/04	04	5,5	7,5	10,4			60	58	58	56	53	51	48	45	41	
SS DPS 20/05	05	7,5	10	10,4			74	73	72	70	67	64	60	56	51	
SS DPS 20/06	06	7,5	10	13,8			89	88	86	84	80	77	72	67	61	
SS DPS 20/07	07	11	15	13,8			104	102	101	98	93	89	84	79	72	
SS DPS 20/08	08	11	15	20			119	117	115	112	107	102	96	90	82	
SS DPS 20/09	09	11	15	20			134	132	130	126	120	115	109	101	92	
SS DPS 20/10	10	11	15	20			149	146	144	140	134	128	121	112	102	
SS DPS 20/11	11	15	20	20			164	161	158	154	147	140	133	123	113	
SS DPS 20/12	12	15	20	26,5			179	175	173	168	160	153	145	135	123	
SS DPS 20/13	13	15	20	26,5			194	190	187	182	174	166	157	146	133	
SS DPS 20/14	14	18,5	25	26,5			209	205	202	196	187	179	169	157	143	
SS DPS 20/15	15	18,5	25	26,5			223	219	216	210	200	192	181	168	154	
SS DPS 20/16	16	18,5	25	26,5			238	234	230	224	214	204	193	180	164	
SS DPS 20/17	17	18,5	25	34			253	249	245	238	227	217	205	191	174	

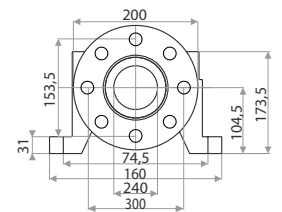
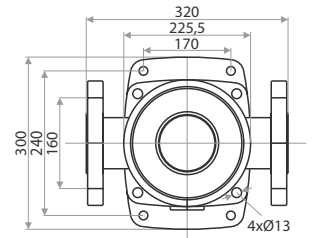
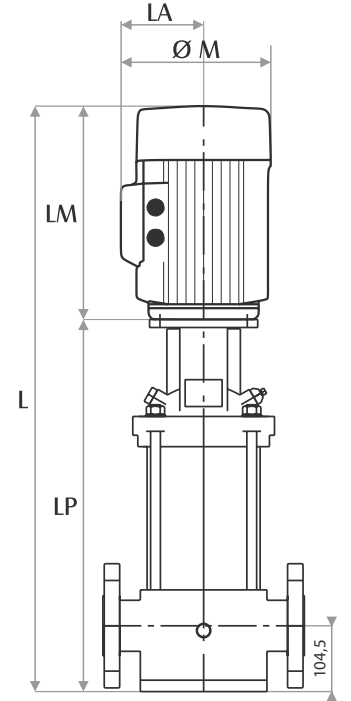
Ürün Özellikleri / Product Features

Performans Eğrileri / Performance Curves



Tekli / Single	0	10	20	30	40	50
İkili / Double	0	20	40	60	80	100
Üçlü / Triple	0	30	60	90	120	150

Debi / Capacity (m³/h)



Ölçü Tablosu / Dimensions Table

Pompa Tipi Pump Type	Kad. Sayısı Stages	Motor		Akım Current (A)	Debi / Capacity (m ³ /h)					Ağırlık Weight (kg)
		kW	HP		L	LP	LM	ΦM	LA	
SS DPS 32/01	01	2,2	3	4,5	772	505	267	193	132	66
SS DPS 32/02	02	5,5	7,5	10,4	911	575	336	232	149	101
SS DPS 32/03	03	7,5	10	13,8	1026	645	381	232	149	120
SS DPS 32/04	04	11	15	20	1076	715	361	279	182	138
SS DPS 32/05	05	11	15	20	1146	785	361	279	182	150
SS DPS 32/06	06	15	20	26,5	1371	895	476	323	200	190
SS DPS 32/07	07	15	20	26,5	1511	1035	476	323	200	202
SS DPS 32/08	08	18,5	25	32,2	1581	1105	476	323	200	225
SS DPS 32/09	09	18,5	25	32,2	1651	1175	476	323	200	237
SS DPS 32/10	10	22	30	38,1	1764	1245	519	370	248	267
SS DPS 32/11	11	22	30	38,1	1834	1315	519	370	248	279
SS DPS 32/12	12	30	40	53	1904	1385	519	415	261	326
SS DPS 32/13	13	30	40	53	1974	1455	519	415	261	338
SS DPS 32/14	14	30	40	53	2044	1525	519	415	261	350

Performans Tablosu / Performance Table

Pompa Tipi Pump Type	Kad. Sayısı Stages	Motor		Akım Current (A)	Giriş Çıkış	Debi Capacity (m ³ /h)	Basma Yüksekliği / Head (m)									
		kW	HP				Tekli / Single									
							0	10	14	18	22	26	30	34	38	
							İkili / Double									
							Üçlü / Triple									
SS DPS 32/01	01	2,2	3	4,5	2		21	20	19	19	18	17	16	14	12	
SS DPS 32/02	02	5,5	7,5	10,4			41	40	39	37	36	34	31	28	24	
SS DPS 32/03	03	7,5	10	13,8			62	60	58	56	54	51	47	42	36	
SS DPS 32/04	04	11	15	20			82	80	78	75	72	67	62	56	48	
SS DPS 32/05	05	11	15	20			103	100	97	94	89	84	78	70	60	
SS DPS 32/06	06	15	20	26,5			123	119	116	112	107	101	93	84	72	
SS DPS 32/07	07	15	20	26,5			144	139	136	131	125	118	109	98	84	
SS DPS 32/08	08	18,5	25	32,2			164	159	155	150	143	135	124	111	96	
SS DPS 32/09	09	18,5	25	32,2			185	179	175	169	161	152	140	125	108	
SS DPS 32/10	10	22	30	38,1			205	199	194	187	179	168	155	139	120	
SS DPS 32/11	11	22	30	38,1			226	219	213	206	197	185	171	153	132	
SS DPS 32/12	12	30	40	53			246	239	233	225	215	202	186	167	144	
SS DPS 32/13	13	30	40	53			267	259	252	244	233	219	202	181	156	
SS DPS 32/14	14	30	40	53			287	279	272	262	250	236	217	195	168	





Hayat senin, kaynađını koru!
Life is yours, protect your source!





DUYAR MOTOR POMPA DAH. TİC. İTH. İHR. İML. LTD. ŞTİ.
1490 Sok. No.2/E-F Ege Ticaret Mrk. Yenişehir/İZMİR
T. +90 232 449 16 46 • F. +90 232 433 25 82
info@duyarmotor.com • satis@duyarmotor.com
www.duyarpump.com

